



TopLine

Папка переработчика

г.Краснодар

Содержание

1. Обзор системы TOP LINE

- 1.1 Классификация по ГОСТ 30673-2013
- 1.2 Область применения
- 1.3 Конструктивные элементы
- 1.4 Основные детали комбинации профилей
- 1.5 Основные размеры и функциональные зоны деталей комбинации профилей

2. Чертежи профилей TOP LINE

- 2.1 Профиль коробки
- 2.2 Профиль створки
- 2.3 Профиль импоста

3. Чертежи доборных профилей.

- 3.1. Штапики универсальные
- 3.2. Штапики
- 3.3. Коробка дверная
- 3.4. Створка дверная внутреннего открывания
- 3.5. Створка дверная наружного открывания
- 3.6. Створка дверная наружного открывания (3 камеры)
- 3.7. Профиль подставочный
- 3.8. Профиль усилителя (расширителя)
- 3.9. Профиль соединительный внешний
- 3.10. Профиль соединительный внутренний
- 3.11. Профиль для эркерных окон
- 3.12. Профиль для эркерных окон (доп.)
- 3.13. Ложный импост (штульп)
- 3.10. Заглушка на ложный импост
- 3.11. Расширитель 40мм
- 3.12. Соединитель 90 градусов
- 3.13. Соединитель угловой
- 3.14. Статический усилитель
- 3.15. Механический соединитель импоста
- 3.16. Армирующие профили
- 3.17. Прокладки и уплотнения

4. Чертежи узлов.

- 4.1. Глухое остекление
- 4.2. Комбинация коробка - створка
- 4.3. Многостворчатое окно (импост - створка)
- 4.4. Многостворчатое окно с глухим остеклением
- 4.5. Комбинация дверная рама - дверная створка внутреннего открывания
- 4.6. Комбинация дверная рама - дверная створка наружного открывания
- 4.7. Комбинация дверная рама - дверная створка наружного открывания (3 камеры)
- 4.8. Использование подставочного профиля



Содержание

- 4.6. Соединение с внешним соединителем
- 4.7. Соединение с внутренним соединителем Эркерное соединение
- 4.10. Эркерное соединение (доп.)
- 4.11. Ложный импост (штульп)
- 4.12. Использование расширительного профиля
- 4.13. Соединение угловое 90 градусов
- 4.14. Использование усилительного (расширительного) профиля
- 4.15. Статический усилитель
- 4.16. Использование штапиков

5. Хранение профилей

- 5.1. Хранение профилей
- 5.2. Хранение армирования

6. Общие рекомендации по переработке профиля.

- 6.1. Резка ПВХ профилей
- 6.2. Резка стальных профилей
- 6.3. Установка армирующих профилей
- 6.4. Фрезерование отверстий
- 6.5. Сварка профилей
- 6.6. Обработка сварных швов
- 6.7. Фрезерование и установка импоста
- 6.8. Водоотвод и вентиляция
- 6.9. Уплотнения
- 6.10. Штапики
- 6.11. Остекление
- 6.12. Соединение коробок
- 6.13. Арочные окна

7. Правила приемки изделий

8. Упаковка, транспортировка, хранение оконных блоков

9. Общие требования к монтажу изделий



1. Обзор системы TOP LINE

- 1.1 Классификация по ГОСТ 30673-2013
- 1.2 Область применения
- 1.3 Конструктивные элементы
- 1.4 Основные детали комбинации профилей
- 1.5 Основные размеры и функциональные зоны деталей комбинации профилей



1.1. Классификация по ГОСТ 30673-2013

Конструктивное исполнение - трехкамерное

Стойкость к климатическим воздействиям - I(Y)

Толщина лицевых и нелицевых внешних стенок - тип В

Долговечность - 40 лет.



1.2 Область применения

Для зданий и сооружений различного назначения в т.ч. для детских, подростковых и лечебно-профилактических учреждений.

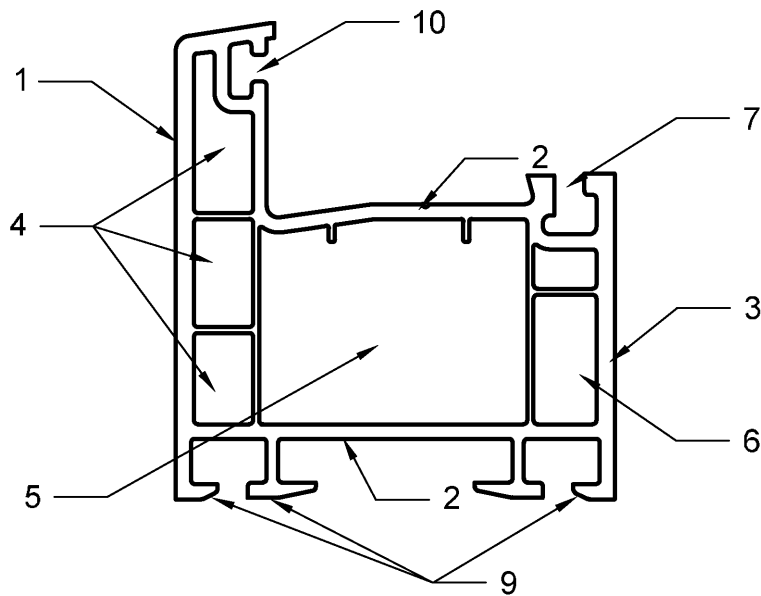
Зона влажности -
сухая, нормальная, влажная.

Температура наружного воздуха:
отрицательная не ниже °С - минус 55
положительная не выше °С - плюс 75

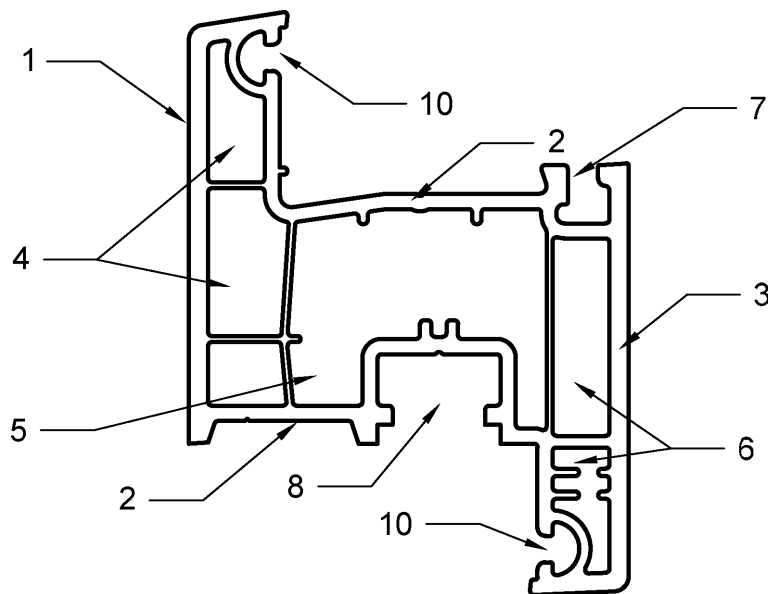
Допустимая степени агрессивного воздействия окружающей среды -
неагрессивная, слабоагрессивная, среднеагрессивная.

Допустимая относительная влажность воздуха:
% без ограничений.

а)



б)



а) - поперечное сечение профиля коробки; б) - то же, створки

1 - лицевая внешняя стенка; 2 - нелицевая внешняя стенка; 3 - внутренняя стенка;

4 - первая камера; 5 - вторая камера; 6 - третья камера;

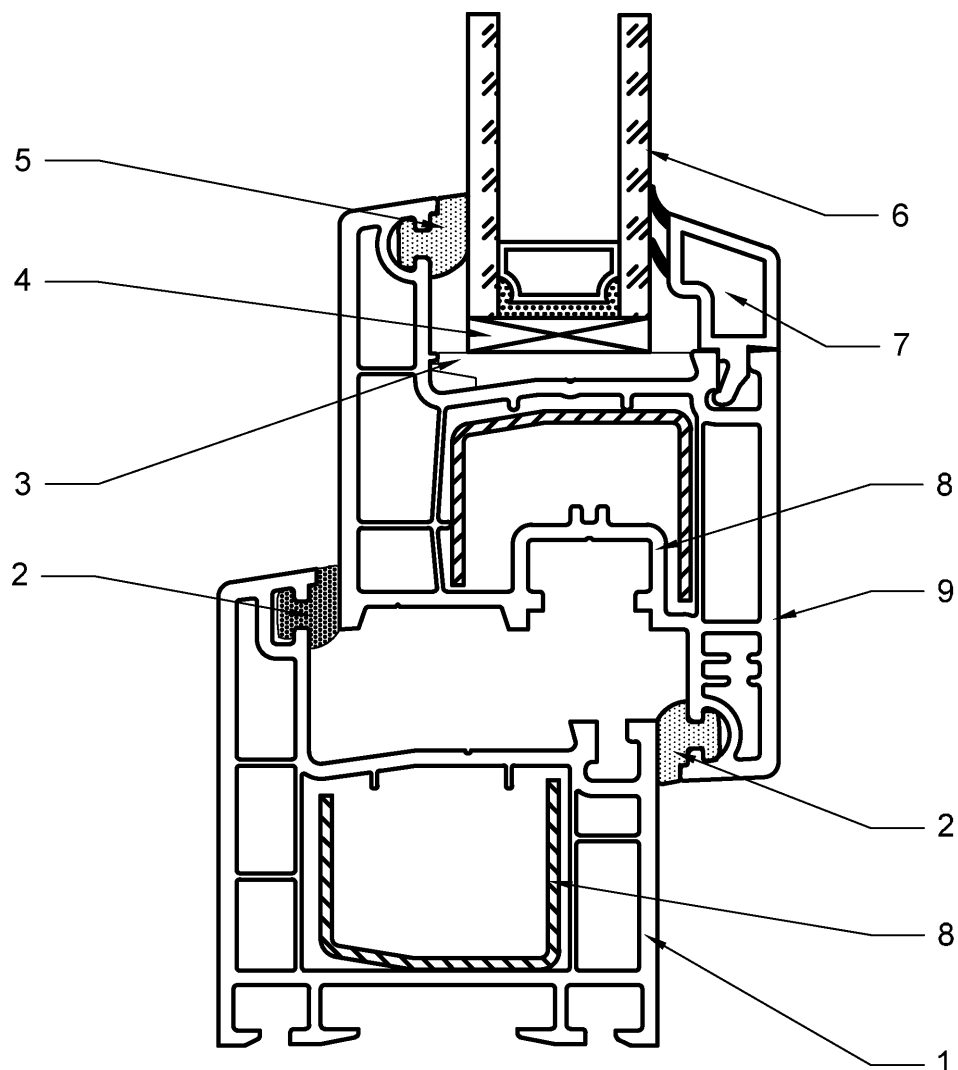
7- паз для установки штапика; 8 - фурнитурный паз;

9 - монтажные зацепы; 10 - паз для установки уплотняющей прокладки



Конструктивные элементы профилей

масштаб 1:1



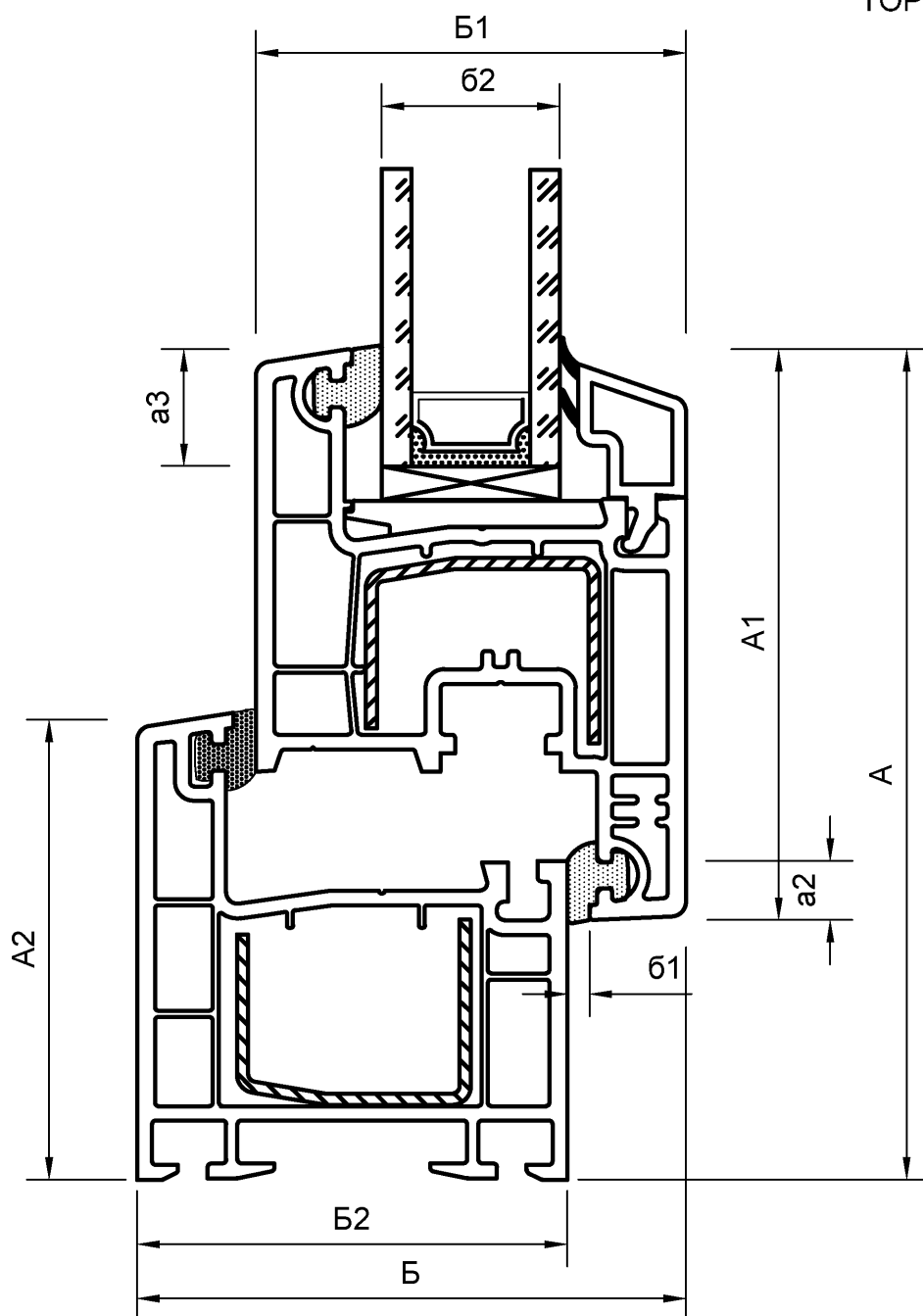
- 1 - коробка; 2 - уплотнение притворное; 3 - фальцевый вкладыш
 4 - опорная подкладка под стеклопакет; 5 - уплотнение упорное;
 6- стеклопакет; 7 - штапик;
 8 - армирование; 9 - створка



Основные детали комбинации профилей

масштаб 1:1

TOP LINE



A - высота комбинации профилей; A1 - высота профиля створки;
 A2 - высота профиля коробки; Б - ширина комбинации профилей;

Б1 - ширина профиля створки; Б2 - ширина профиля коробки;

a1 - размер фальцлюфта (зазор в притворе); a2 - размер притвора под наплавом;

a3 - высота защемления стеклопакета; б1 - размер зазора под наплавом;

б2 - толщина стеклопакета

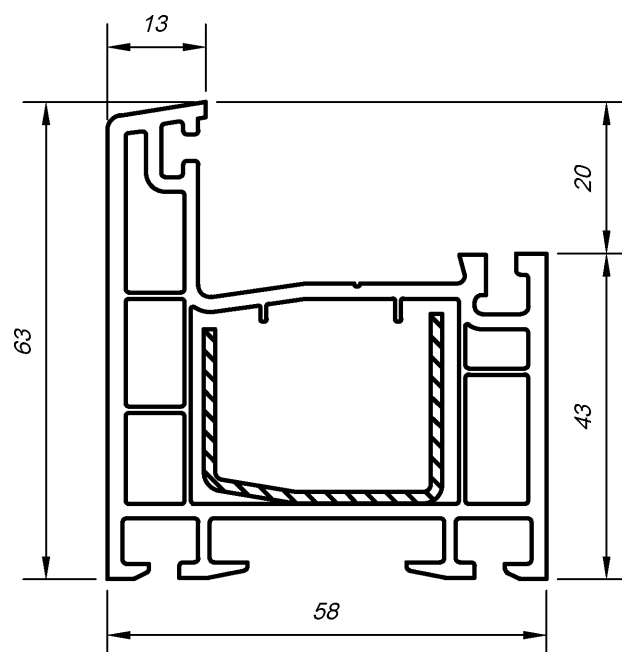


Основные размеры и функциональные
 зоны деталей комбинации профилей

масштаб 1:1

2. Чертежи профилей TOP LINE

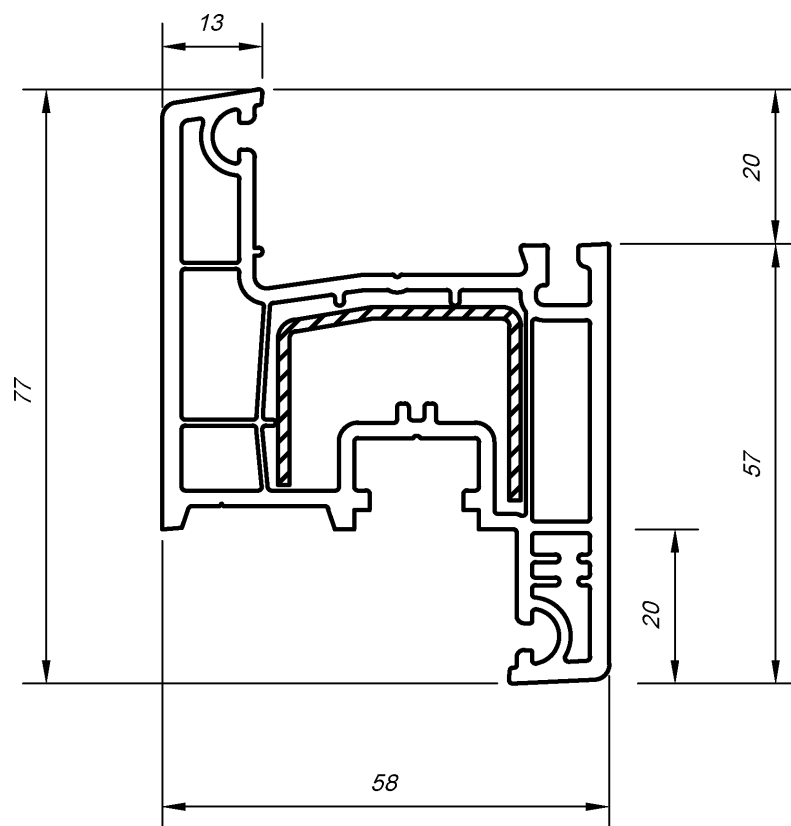
- 2.1 Профиль коробки
- 2.2 Профиль створки
- 2.3 Профиль импоста



Профиль коробки

арт.501/1

масштаб 1:1

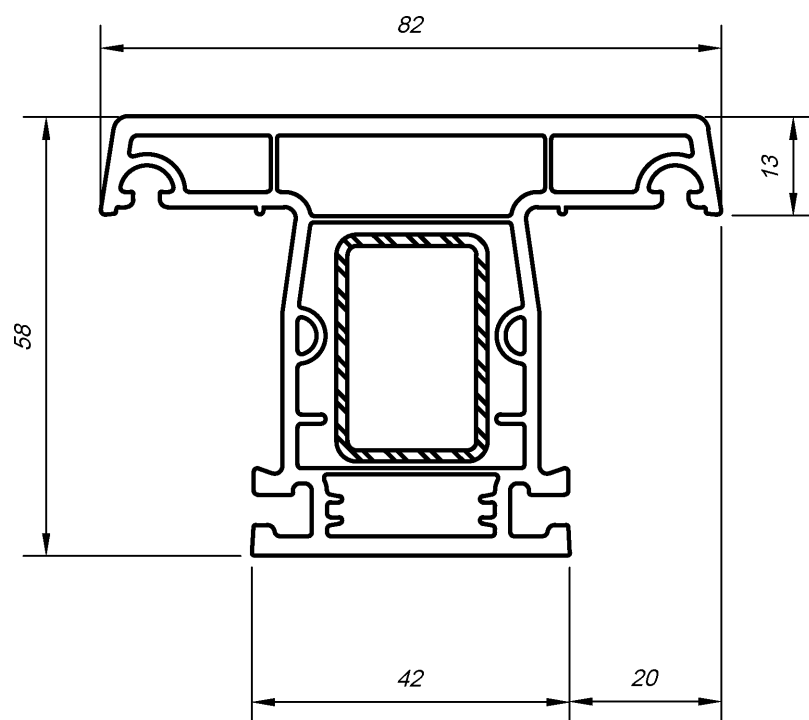


Профиль створки

арт.502

масштаб 1:1

TOP LINE



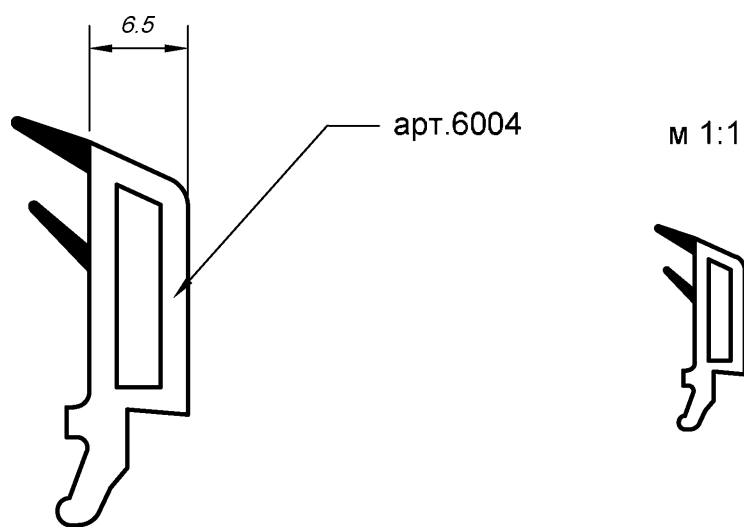
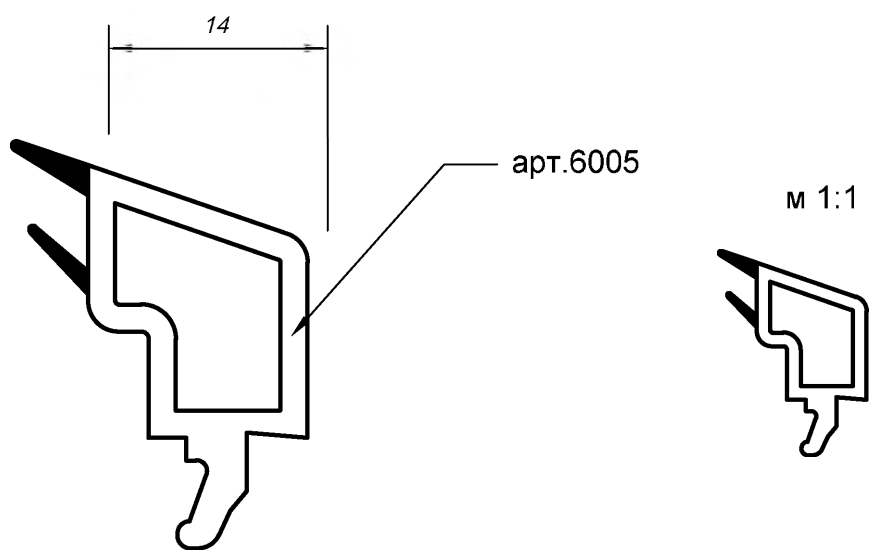
Профиль импоста

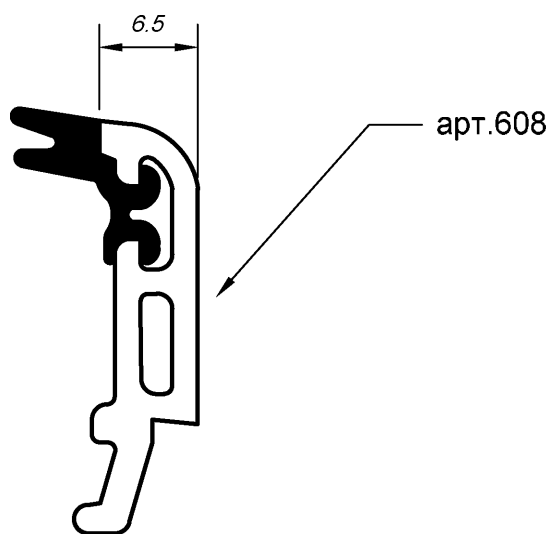
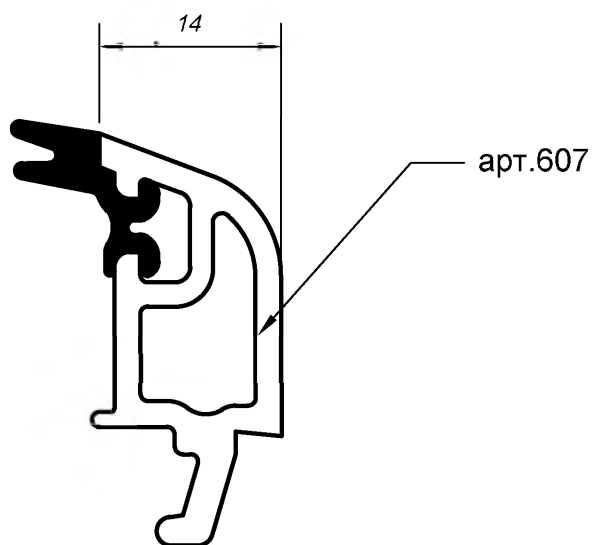
арт.503

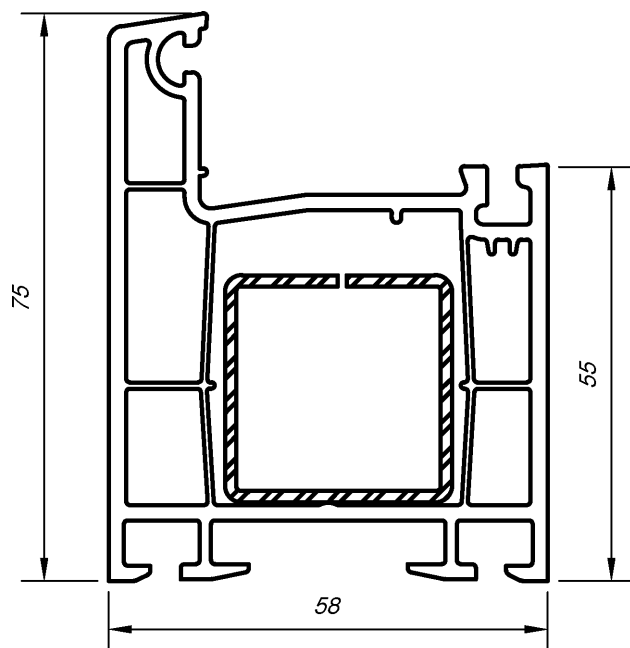
масштаб 1:1

3. Чертежи доборных профилей.
 - 3.1. Штапики универсальные
 - 3.2. Штапики
 - 3.3. Коробка дверная
 - 3.4. Створка дверная внутреннего открывания
 - 3.5. Створка дверная наружного открывания
 - 3.6. Створка дверная наружного открывания (3 камеры)
 - 3.7. Профиль подставочный
 - 3.8. Профиль усилителя (расширителя)
 - 3.9. Профиль соединительный
 - 3.10. Профиль соединительный универсальный
 - 3.11. Профиль для эркерных окон
 - 3.12. Профиль для эркерных окон (доп.)
 - 3.13. Ложный импост (штульп)
 - 3.10. Заглушка на ложный импост
 - 3.11. Расширитель 40мм
 - 3.12. Соединитель 90 градусов
 - 3.13. Соединитель угловой
 - 3.14. Статический усилитель
 - 3.15. Механический соединитель импоста
 - 3.16. Армирующие профили
 - 3.17. Прокладки и уплотнения







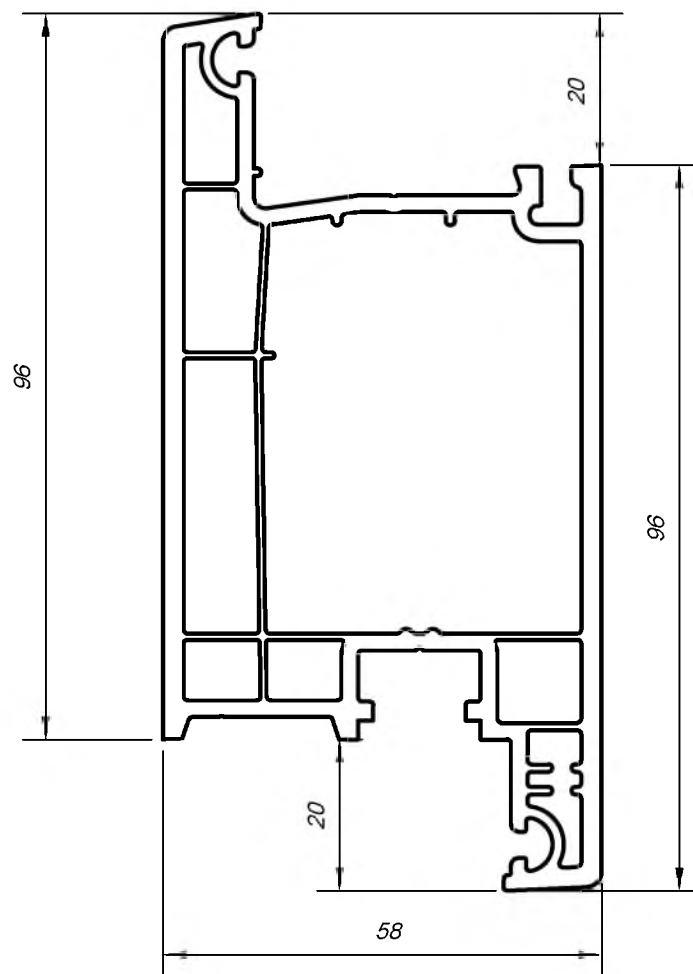


Коробка дверная

арт.58304

масштаб 2:1

TOP LINE

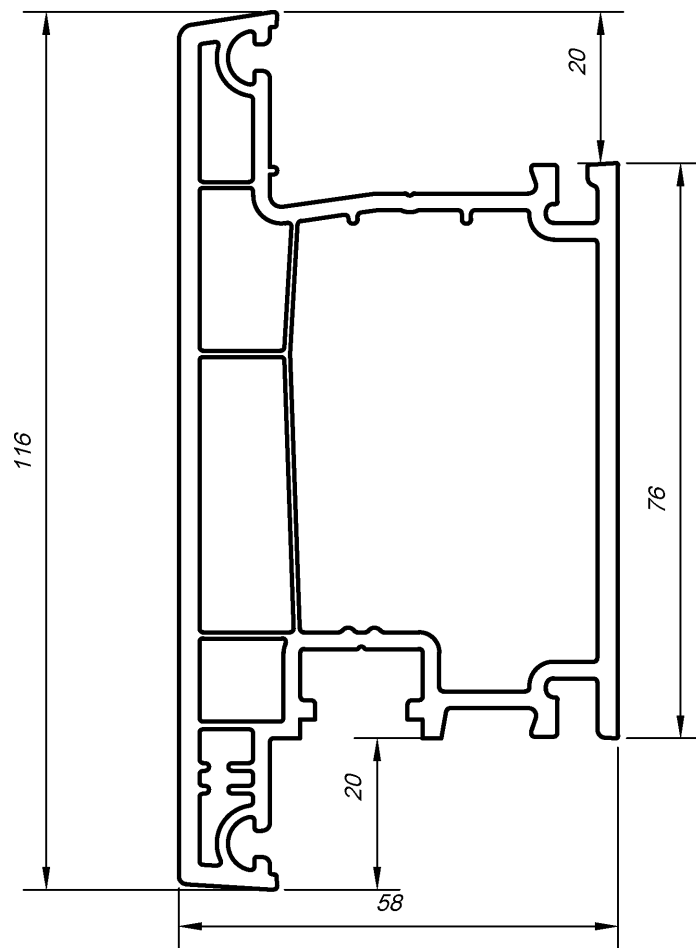


Створка дверная внутреннего
открывания

арт.504

масштаб 1:1

TOP LINE

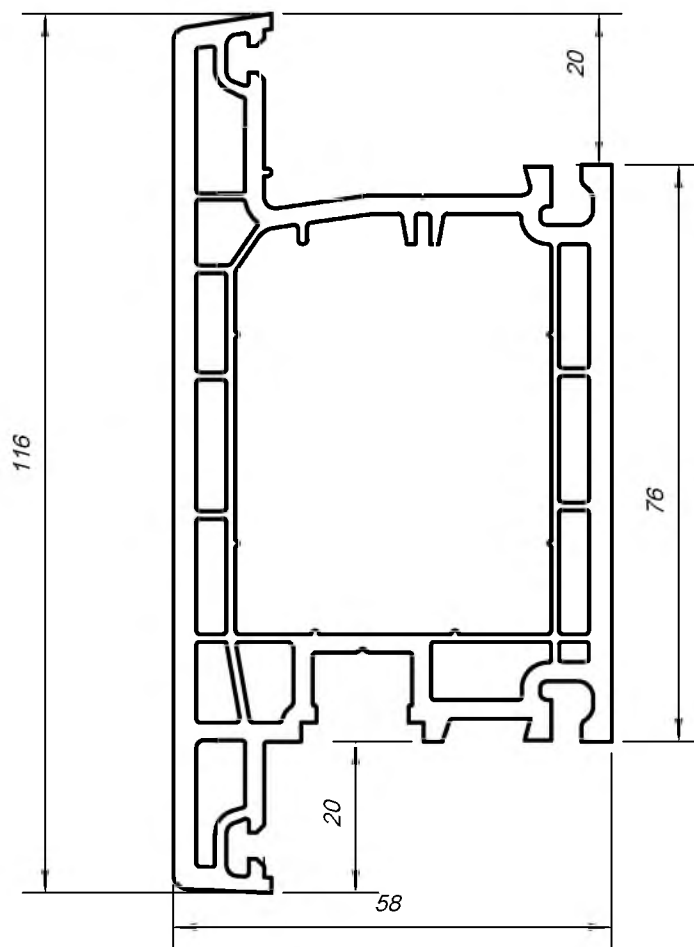


Створка дверная наружного
открывания

арт.505

масштаб 1:1

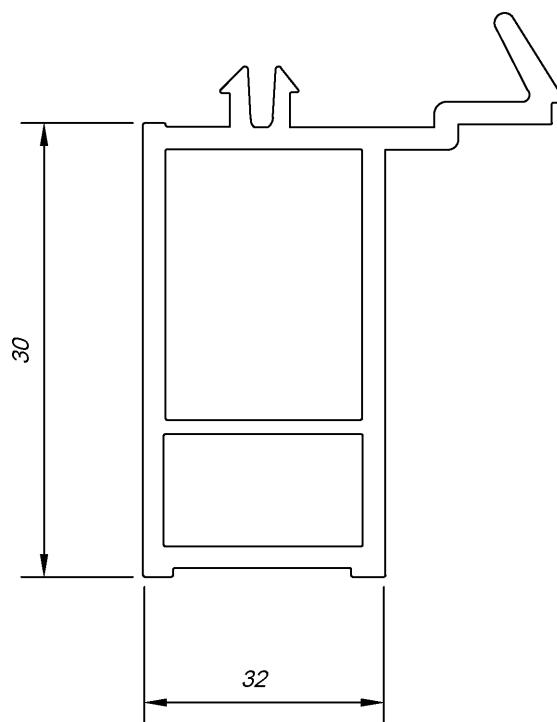
TOP LINE



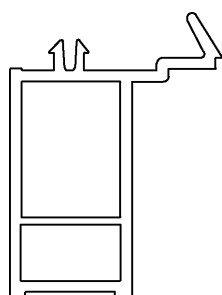
Створка дверная наружного
открывания (3 камеры)

арт.58305

масштаб 1:1



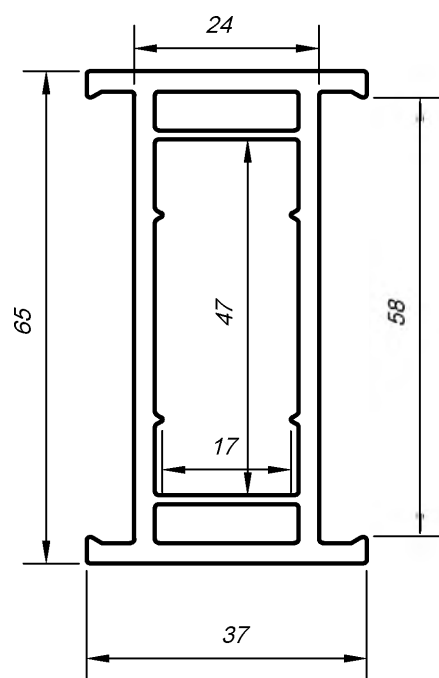
м 1:1



Профиль подставочный

арт.

масштаб 1:1

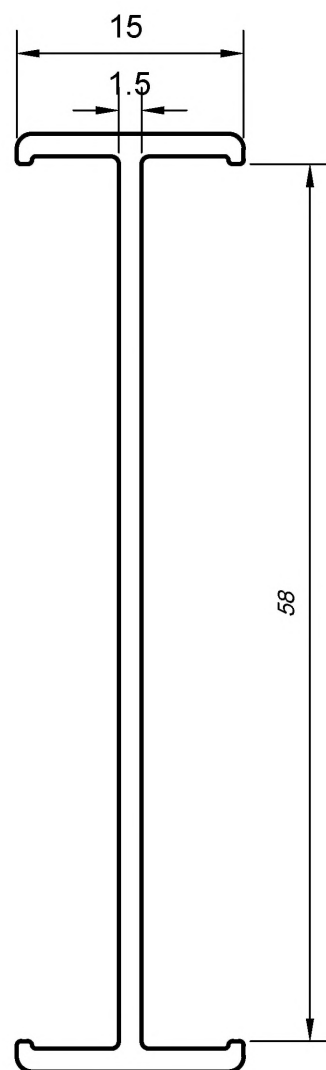


Усилитель (расширитель) 30мм

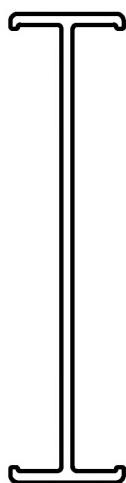
арт.015

масштаб 1:1

TOP LINE



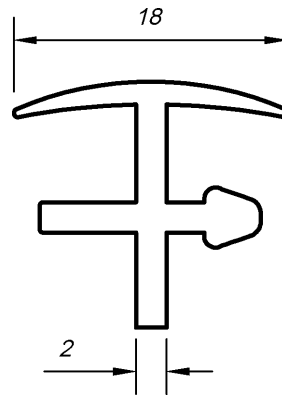
М 1:1



Профиль соединительный
внешний

арт.610

масштаб 2:1



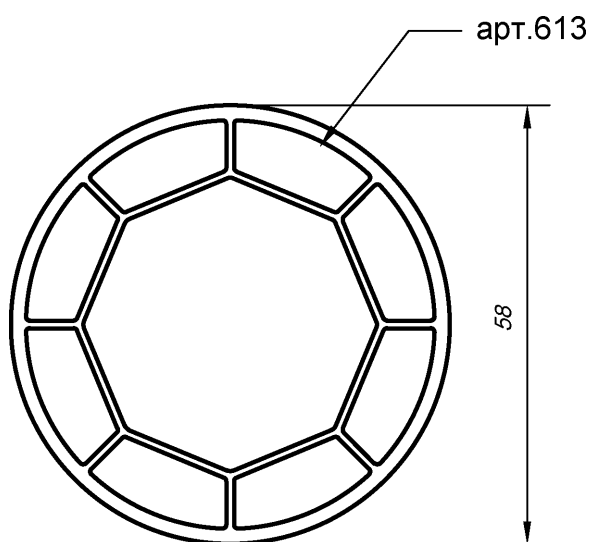
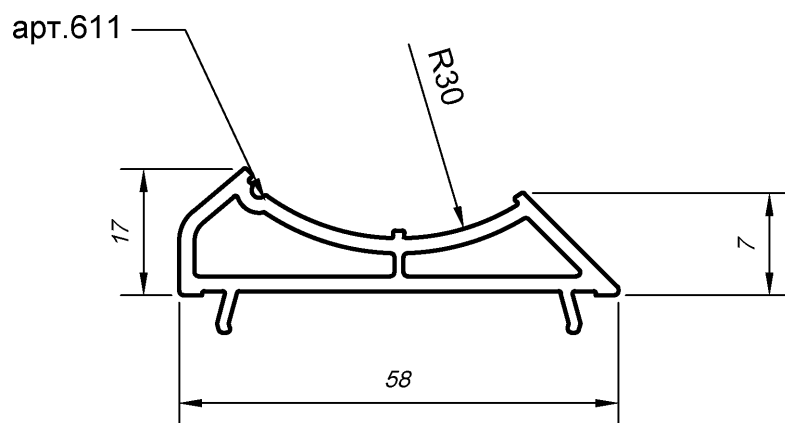
м 1:1



Профиль соединительный
универсальный

арт.

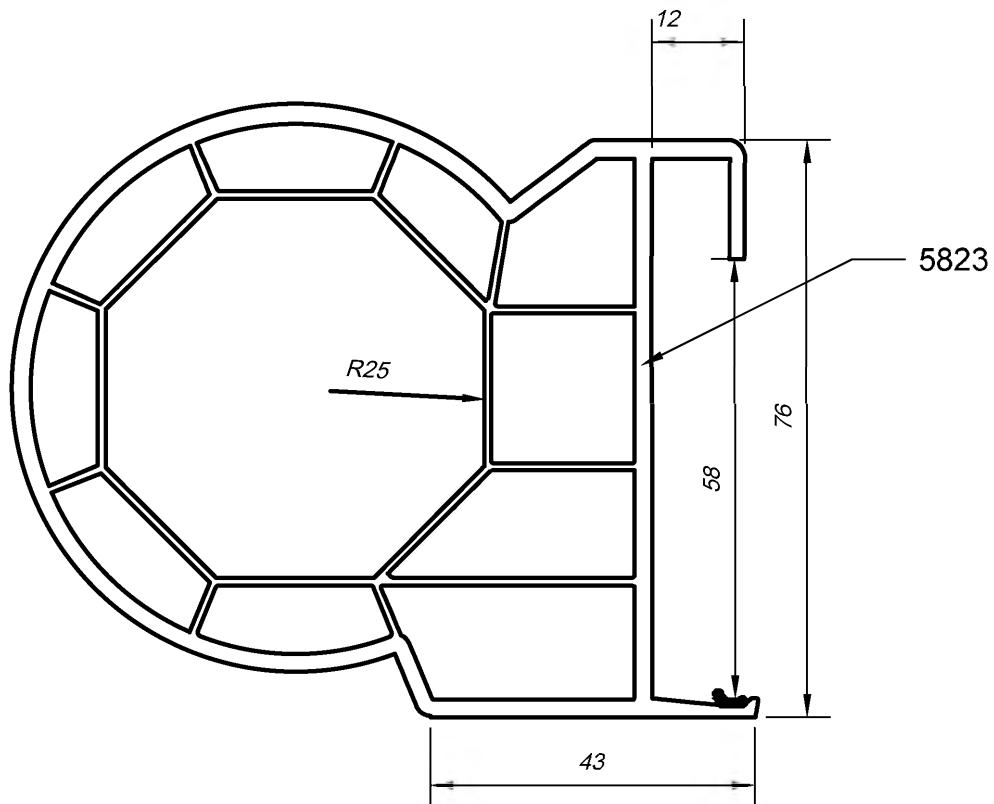
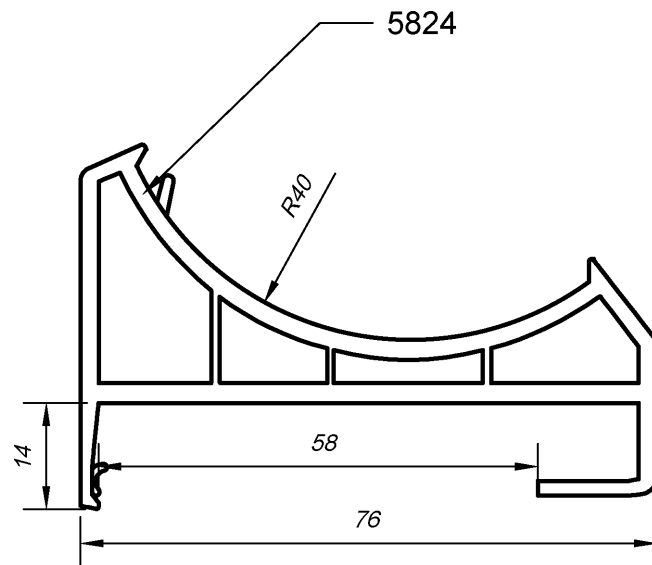
масштаб 2:1



Профиль для эркерных окон

масштаб 1:1

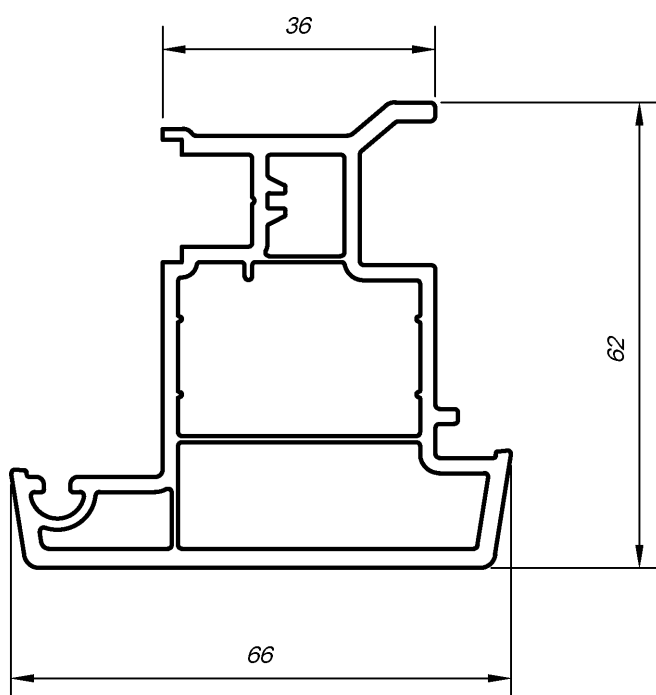
TOP LINE



ORAS

Профиль для эркерных окон (доп.)

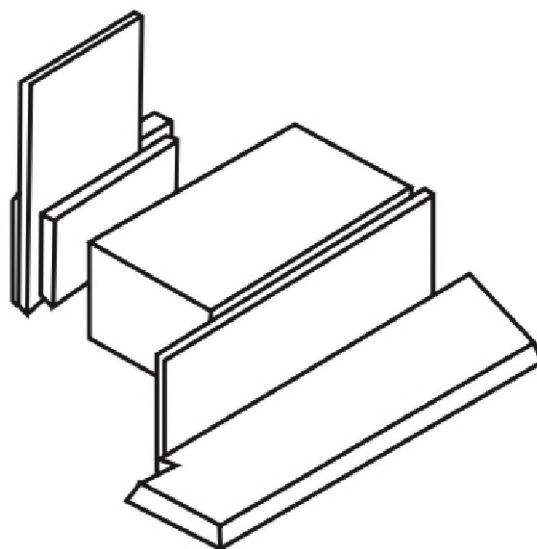
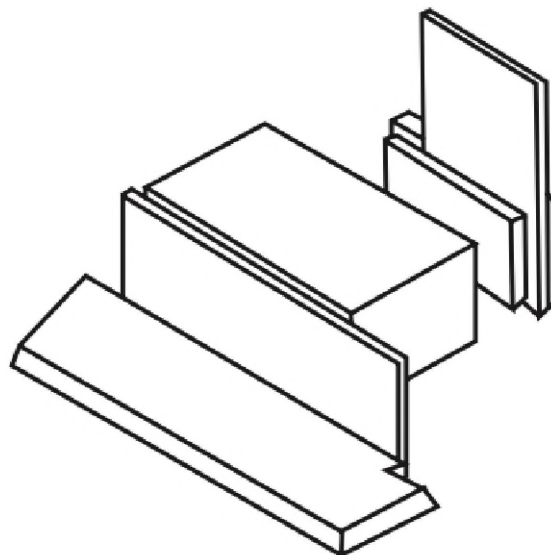
масштаб 1:1



Штульп (ложный импост)

арт.506

масштаб 1:1



Заглушки для штульпа

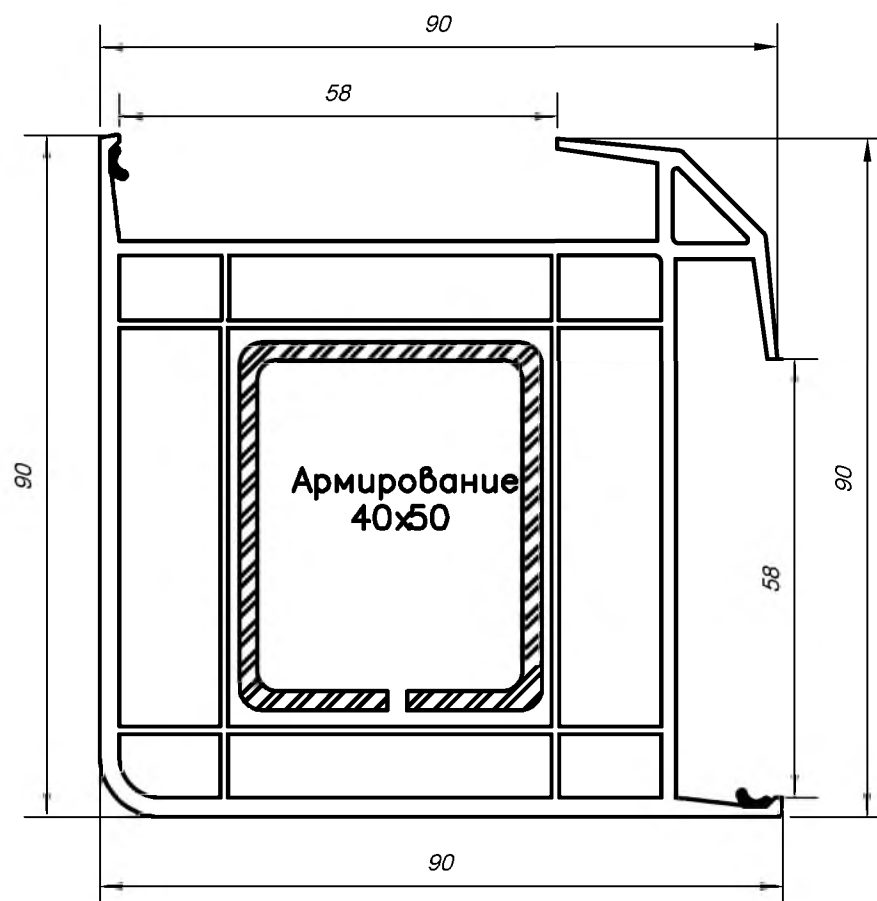
арт.



Расширитель 45мм

арт.614

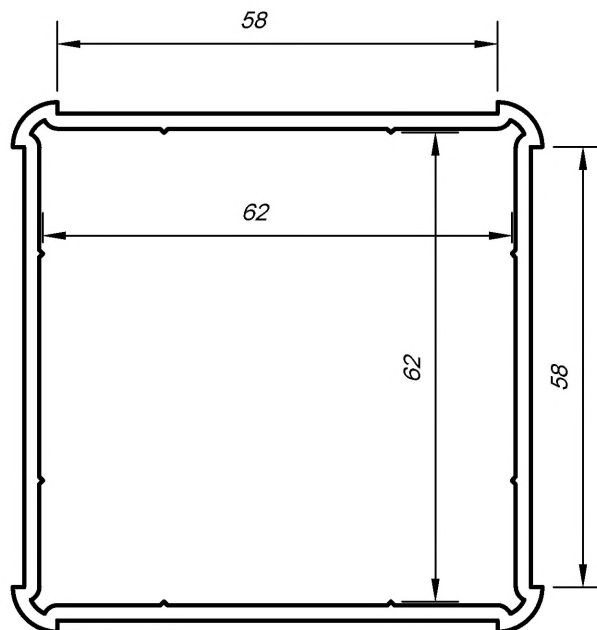
масштаб 1:1



Соединитель 90 градусов

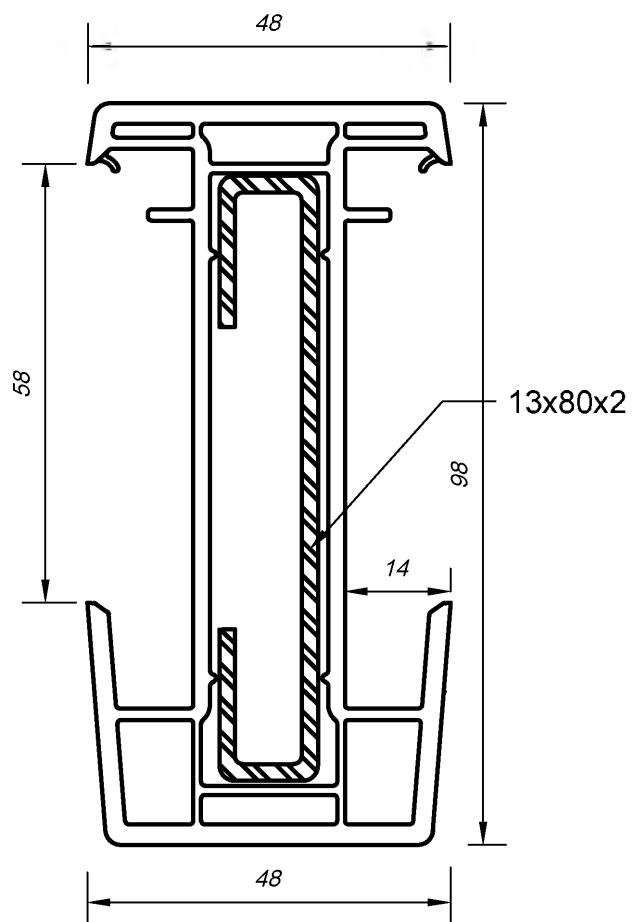
арт.0355

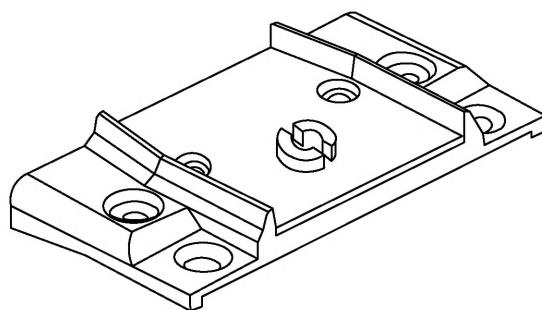
TOP LINE



Соединитель угловой

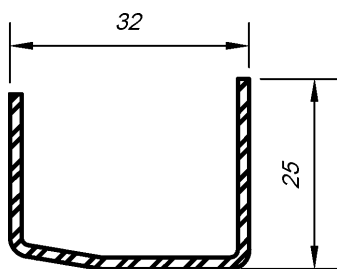
арт. 016



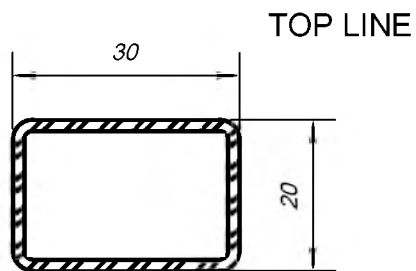


Механический соединитель импоста

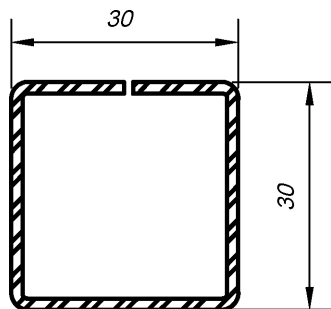
арт.



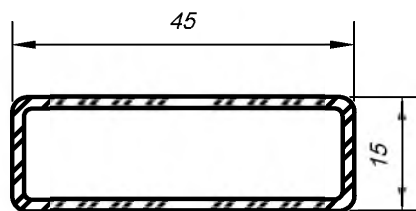
для рамы, створки



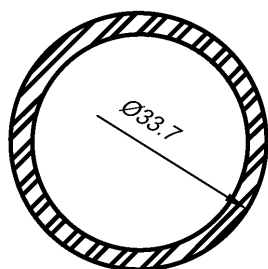
для импоста и штапеля



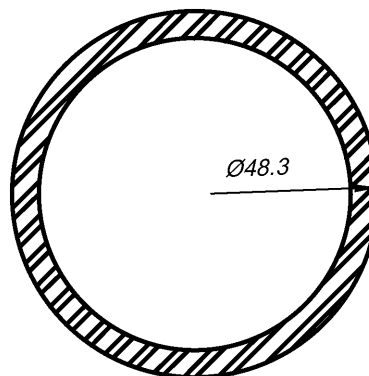
для расширителя и рамы
дверной



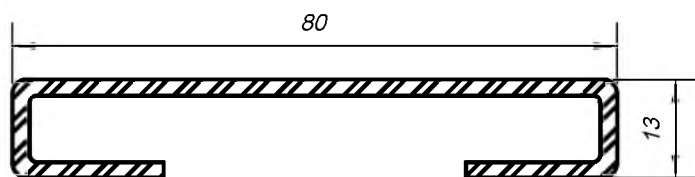
для усилителя арт.015



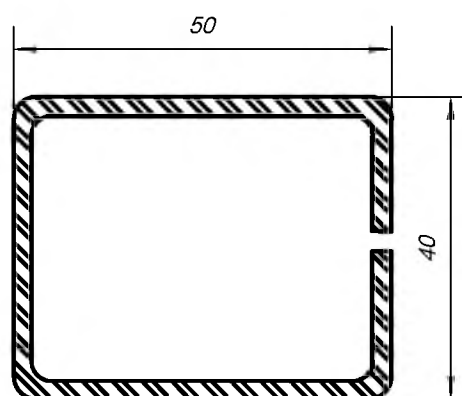
для эркера



для эркера арт.115400, DOP005823



для статического усилителя

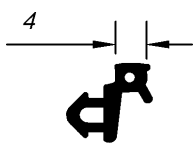


для дверной створки и
соединителя углового

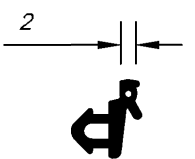


Профили армирующие

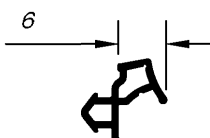
масштаб 1:1



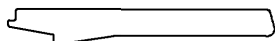
уплотнение упорное 4мм



уплотнение упорное 2мм



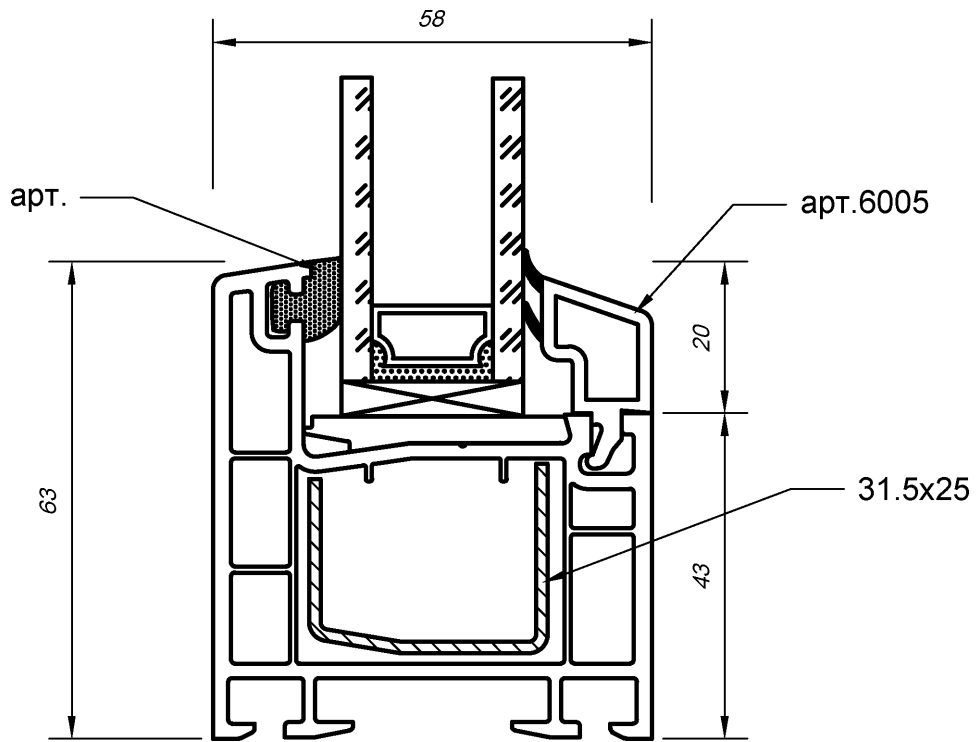
уплотнение притворное



фальцевый вкладыш

4. чертежи узлов.

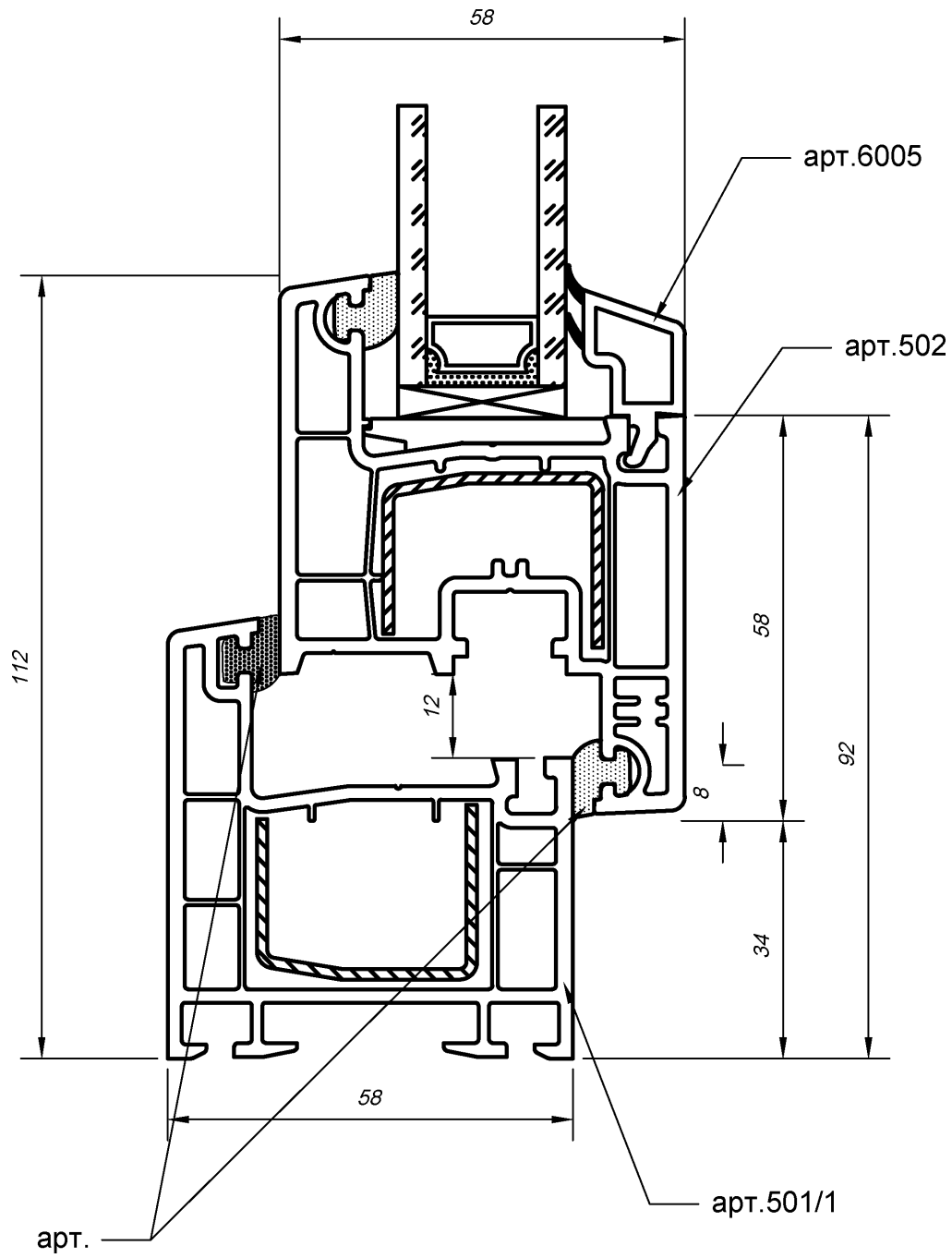
- 4.1. Глухое остекление
- 4.2. Комбинация коробка - створка
- 4.3. Многостворчатое окно (импост - створка)
- 4.4. Многостворчатое окно с глухим остеклением
- 4.5. Комбинация дверная рама - дверная створка внутреннего открывания
- 4.6. Комбинация дверная рама - дверная створка наружного открывания
- 4.7. Комбинация дверная рама - дверная створка наружного открывания (3 камеры)
- 4.8. Использование подставочного профиля
- 4.6. Стандартное соединение
- 4.7. Соединение с универсальным соединительным профилем
- 4.8. Эркерное соединение
- 4.10. Эркерное соединение (доп.)
- 4.11. Ложный импост (штульп)
- 4.12. Использование расширительного профиля
- 4.13. Соединение угловое 90 градусов
- 4.14. Использование усилительного (расширительного) профиля
- 4.15. Использование соединителя углового
- 4.16. Статический усилитель
- 4.17. Использование штапиков



Глухое остекление

масштаб 1:1

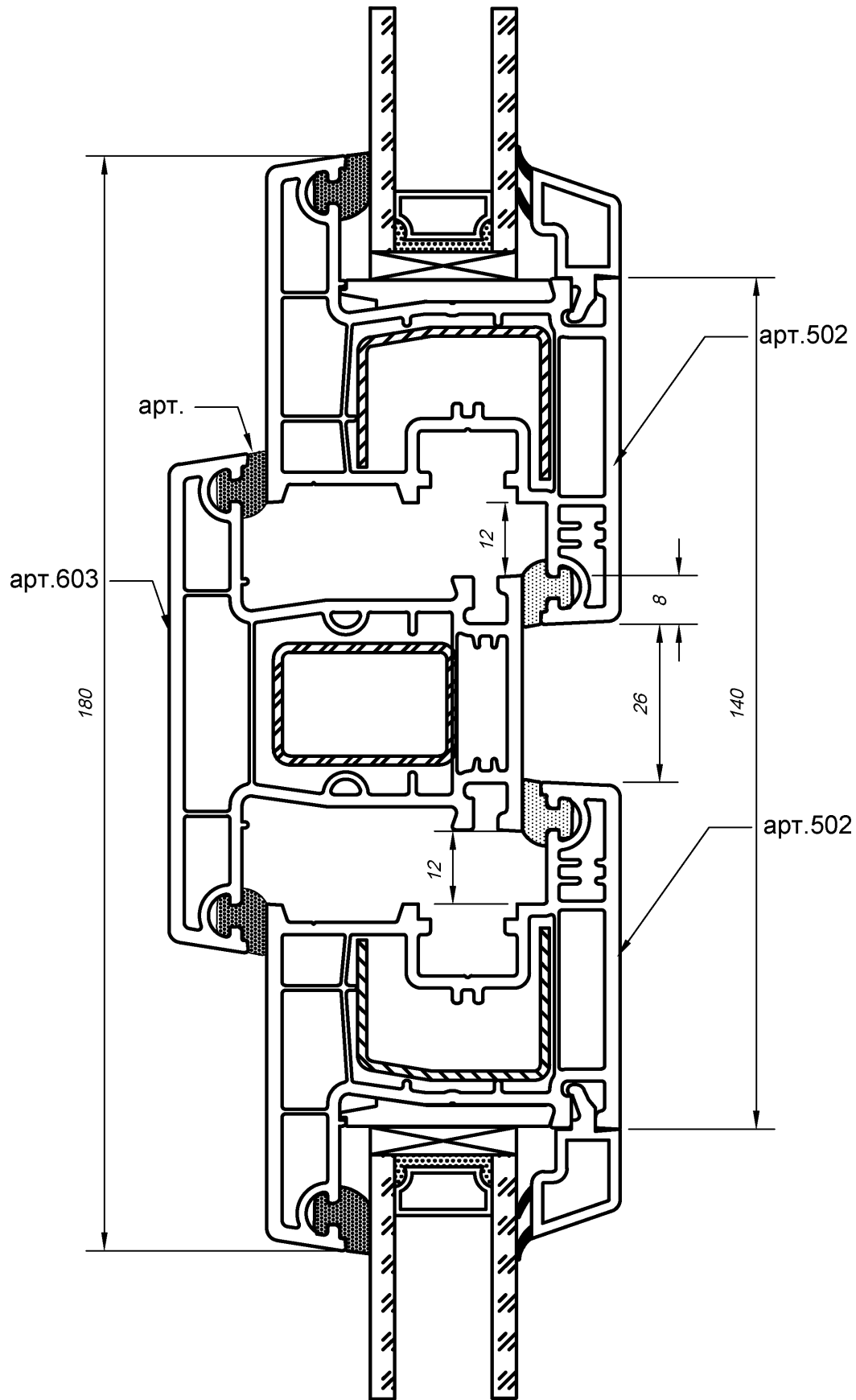
TOP LINE



Комбинация рама-створка

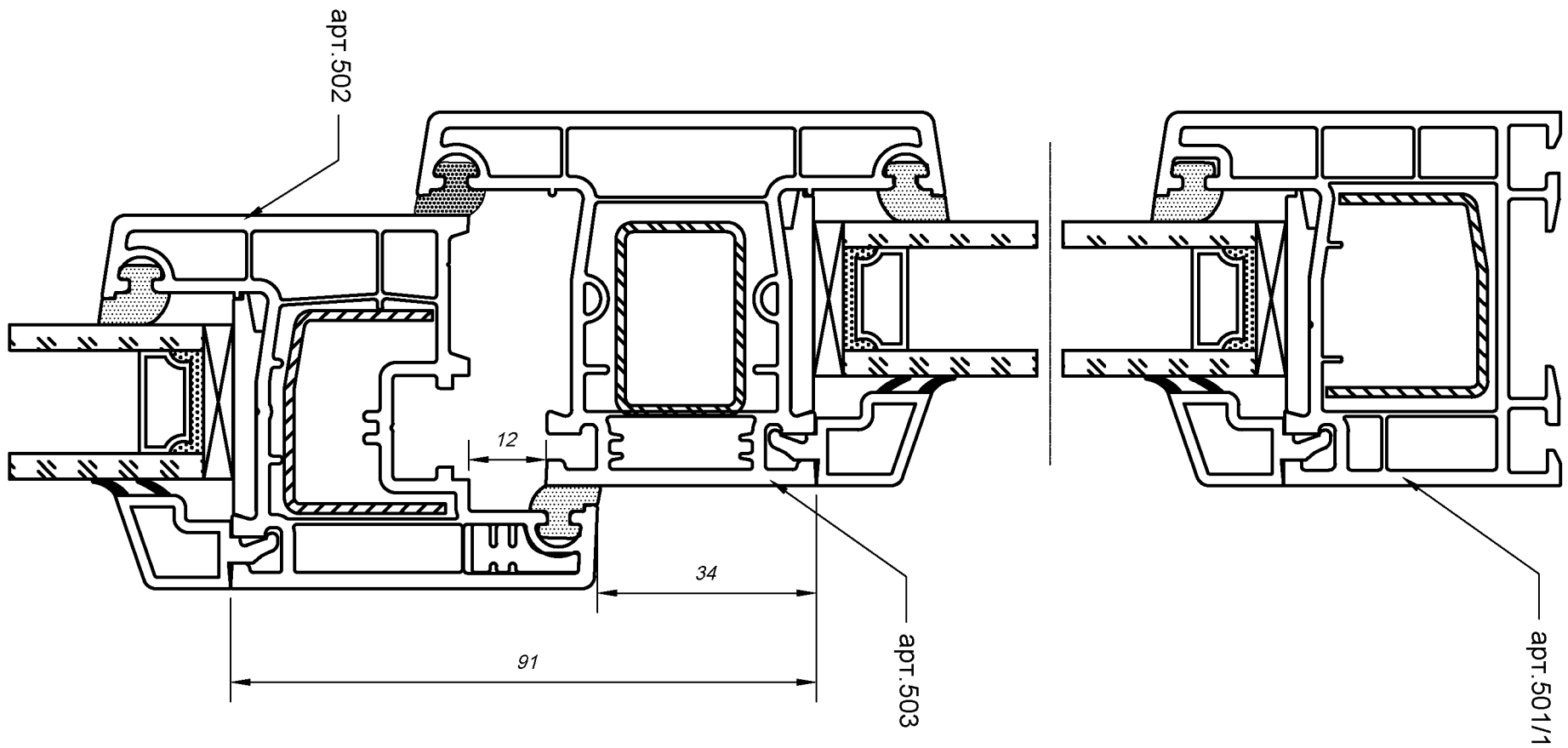
масштаб 1:1

TOP LINE



Многостворчатое окно
(створка-импост)

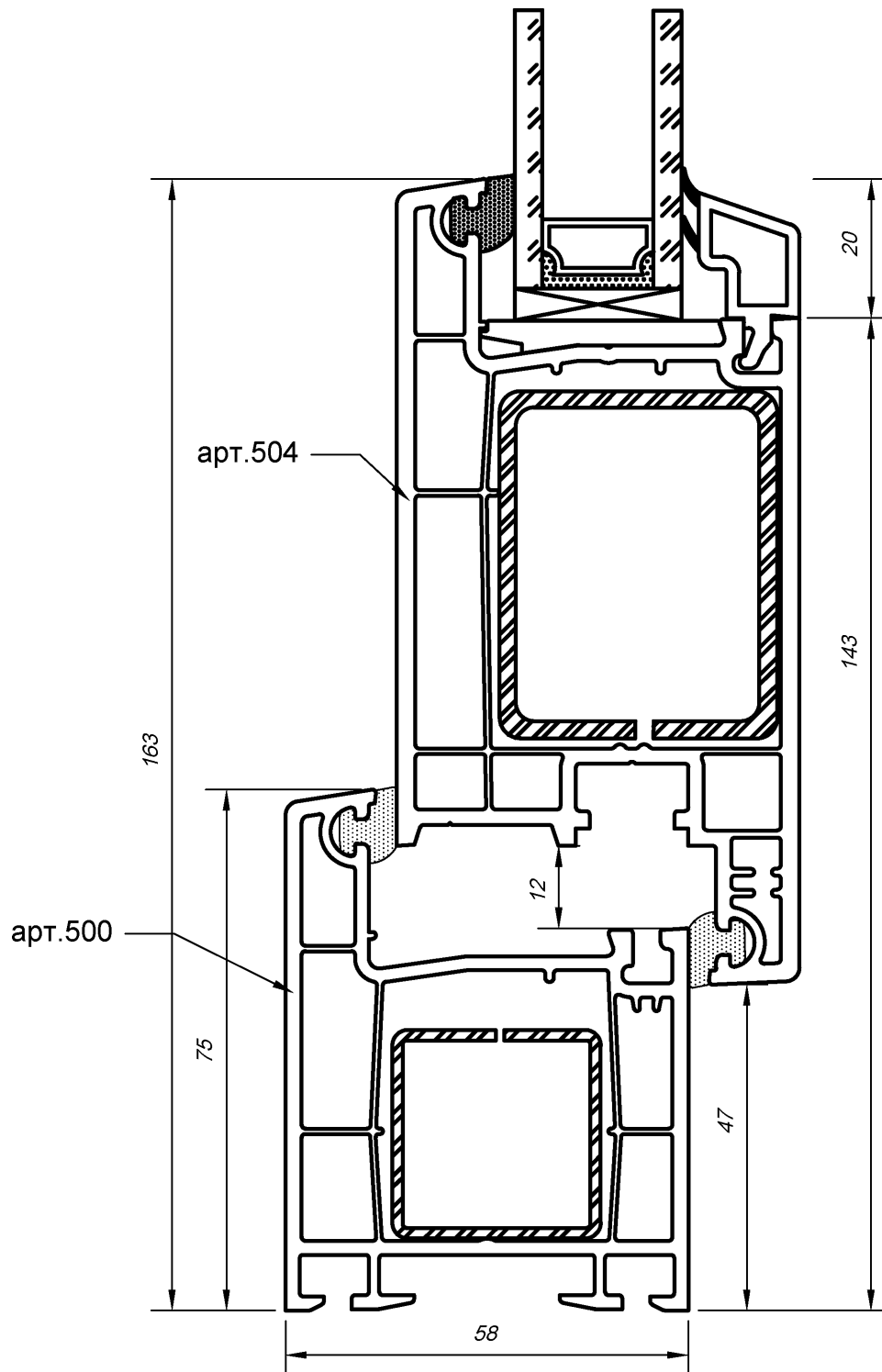
масштаб 1:1



Многостворчатое окно с глухим остеклением

масштаб 1:1

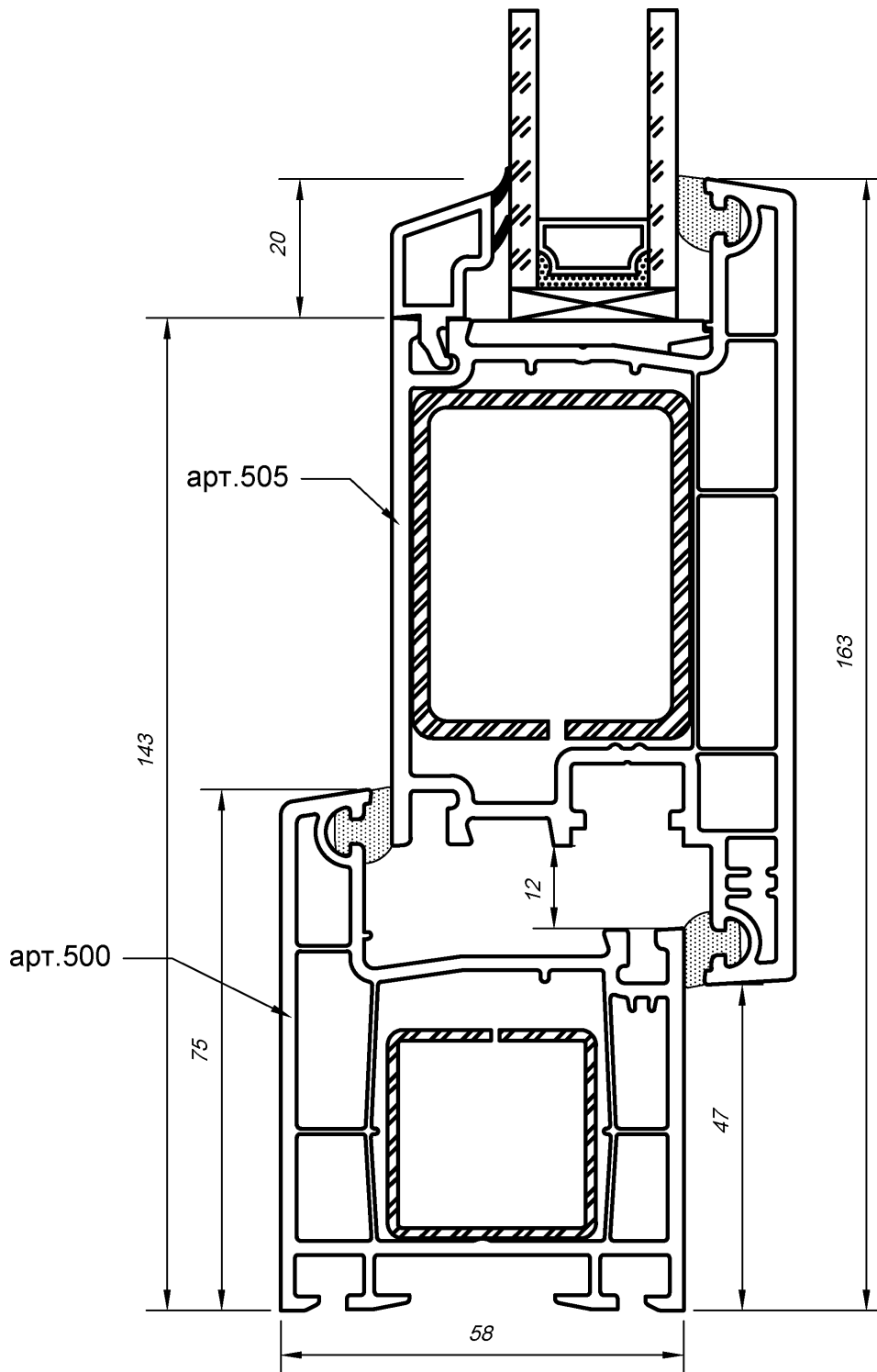
TOP LINE



Комбинация дверная рама - дверная
створка внутреннего открывания

масштаб 1:1

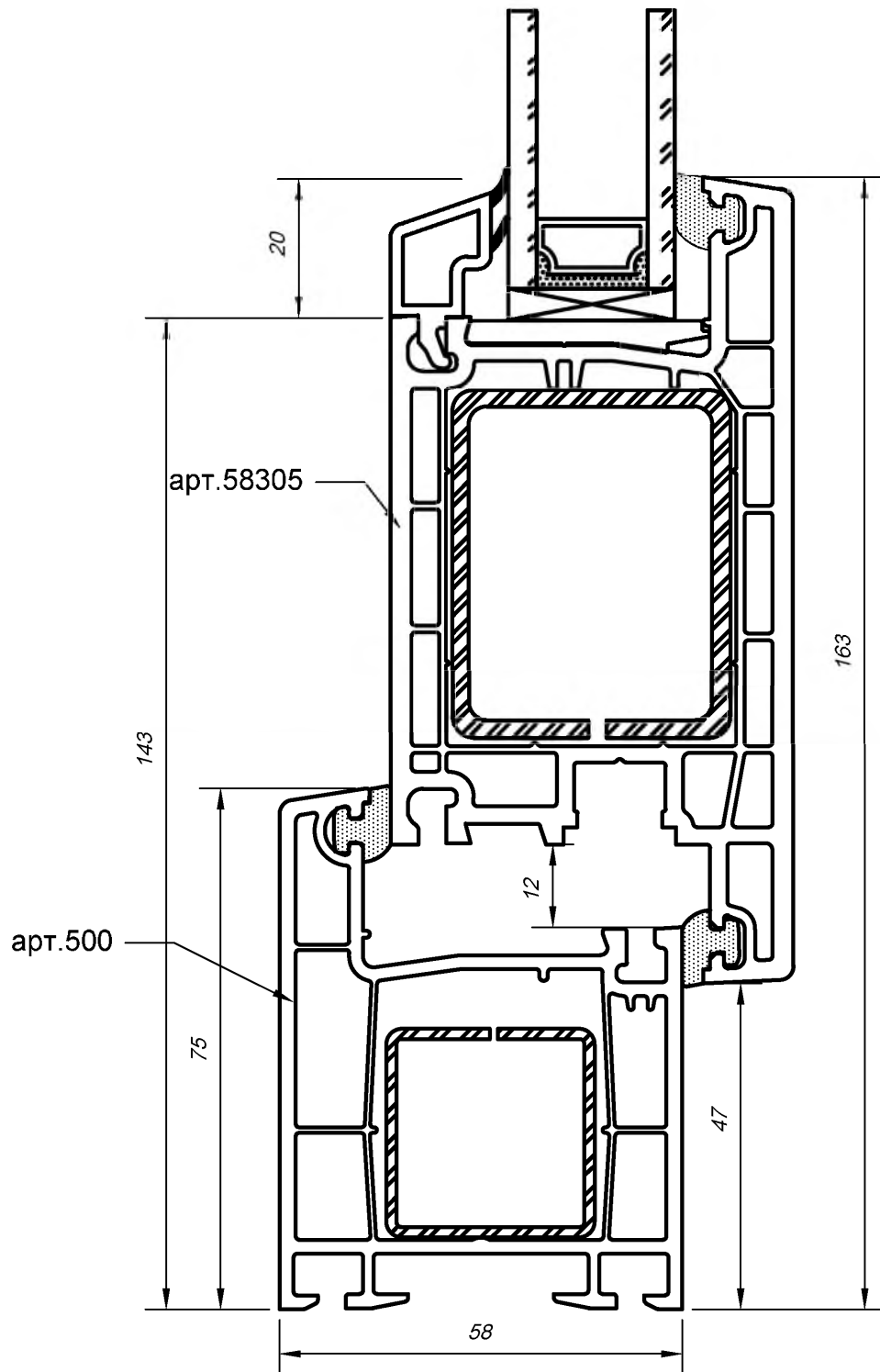
TOP LINE



Комбинация дверная рама - дверная створка наружного открывания

масштаб 1:1

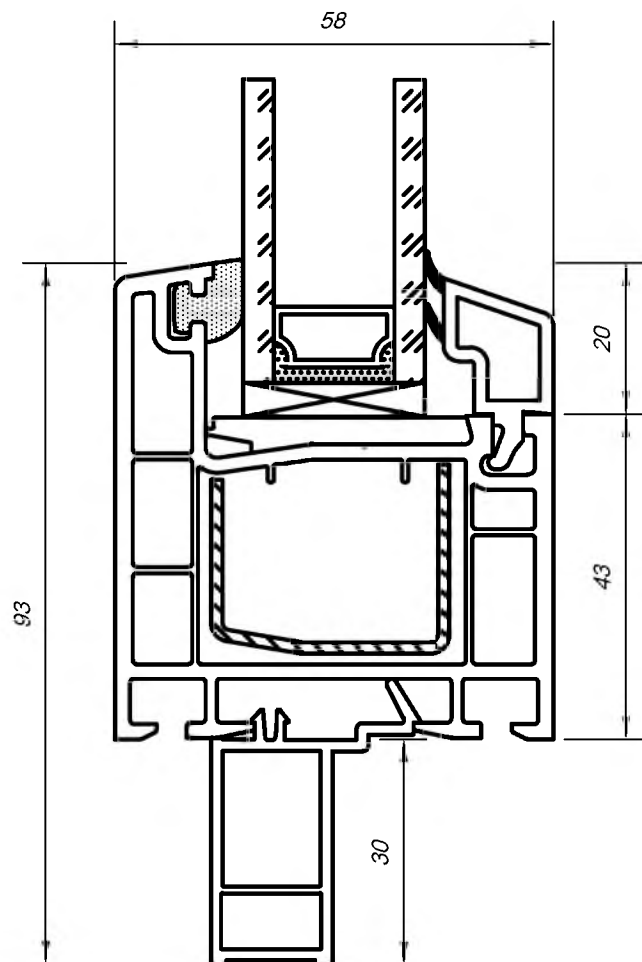
TOP LINE



Комбинация дверная рама - дверная створка наружного открывания (3 камеры)

масштаб 1:1

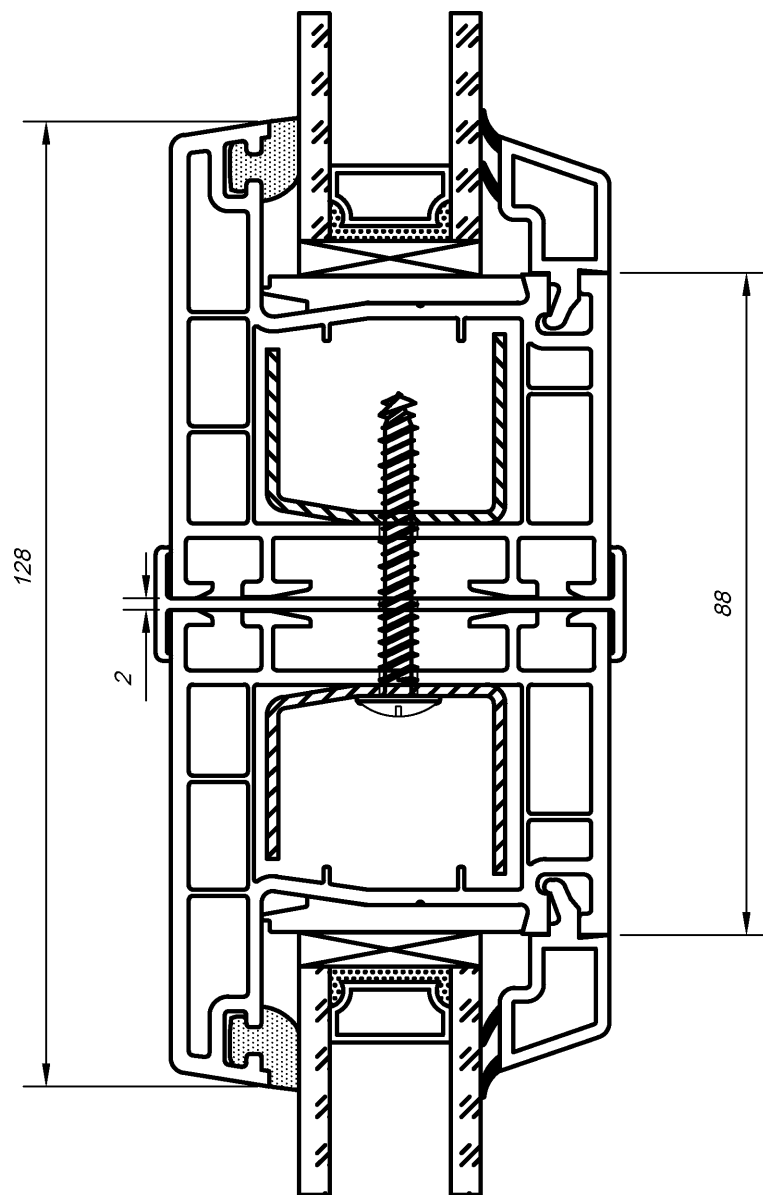
TOP LINE



Использование подставочного
профиля

масштаб 1:1

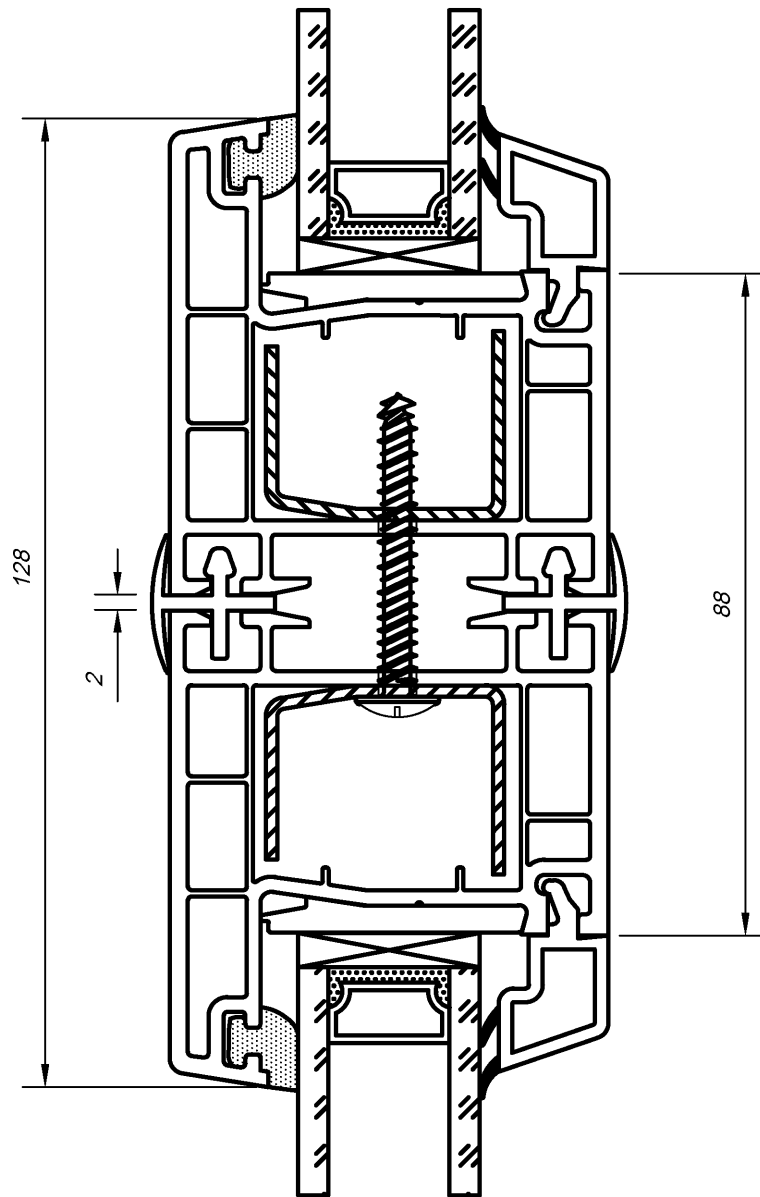
TOP LINE



Стандартное соединение

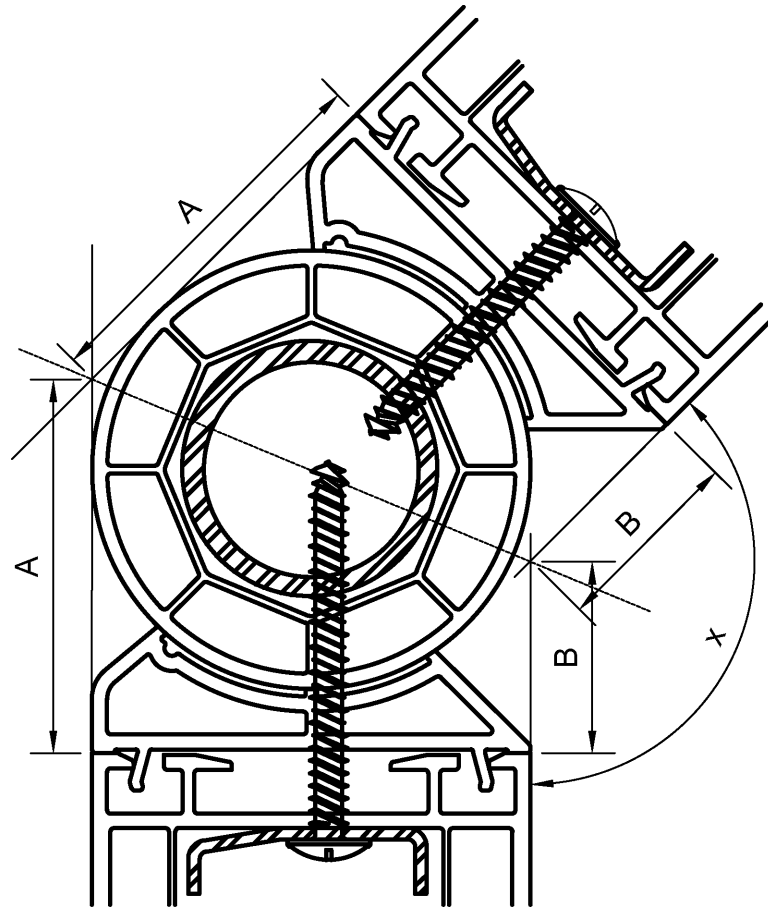
масштаб 1:1

TOP LINE



Соединение с универсальным
соединительным профилем

масштаб 1:1



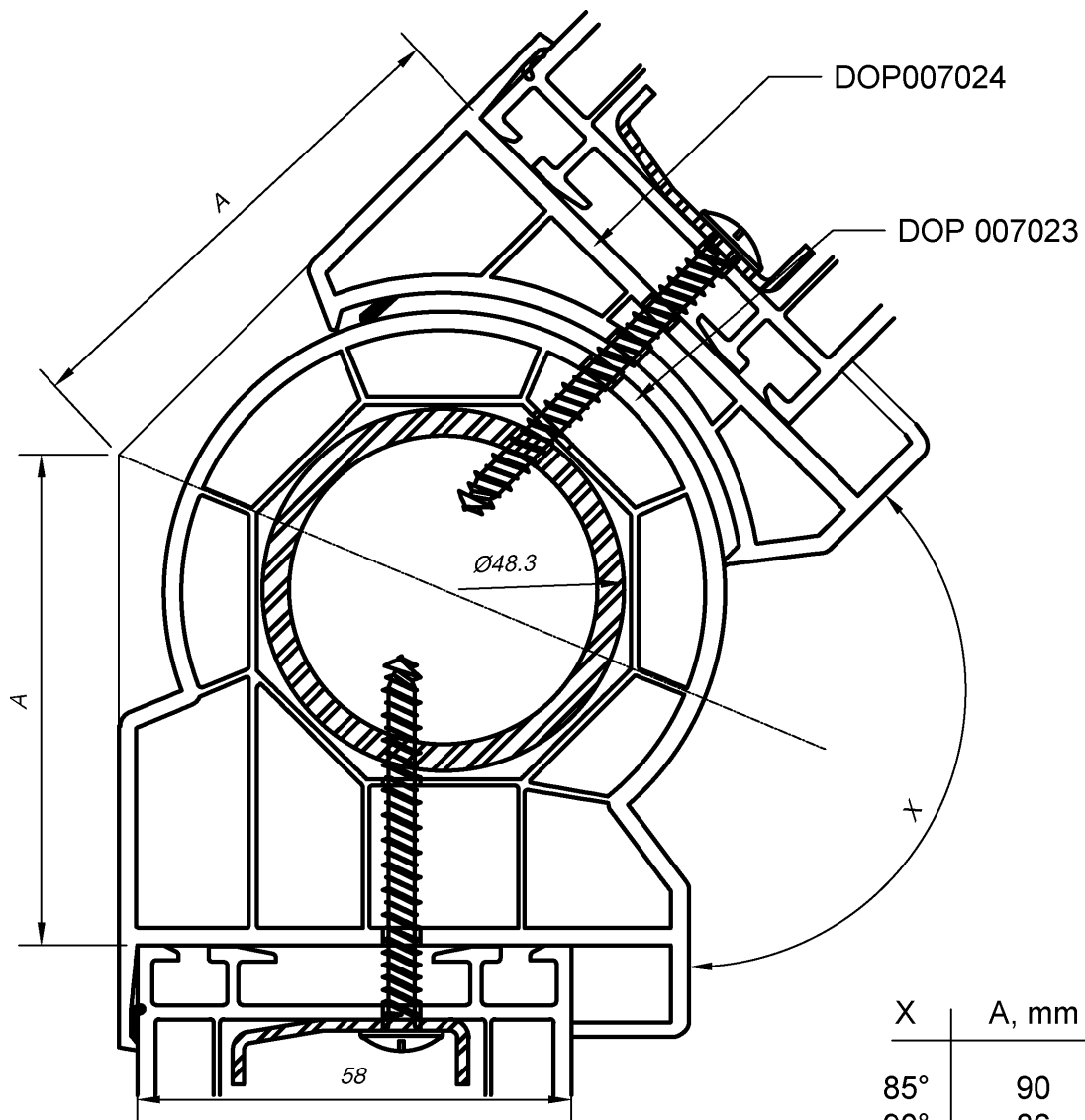
Угол X	Расстояние мм	
	A	B
180	37,5	37,5
170	40,0	35,0
160	42,6	32,4
150	45,3	29,8
140	48,0	27,0
130	51,0	24
120	54,2	20,8
110	57,8	17,2
100	61,8	13,2
90	66,5	8,5



Эркерное соединение

масштаб 1:1

TOP LINE



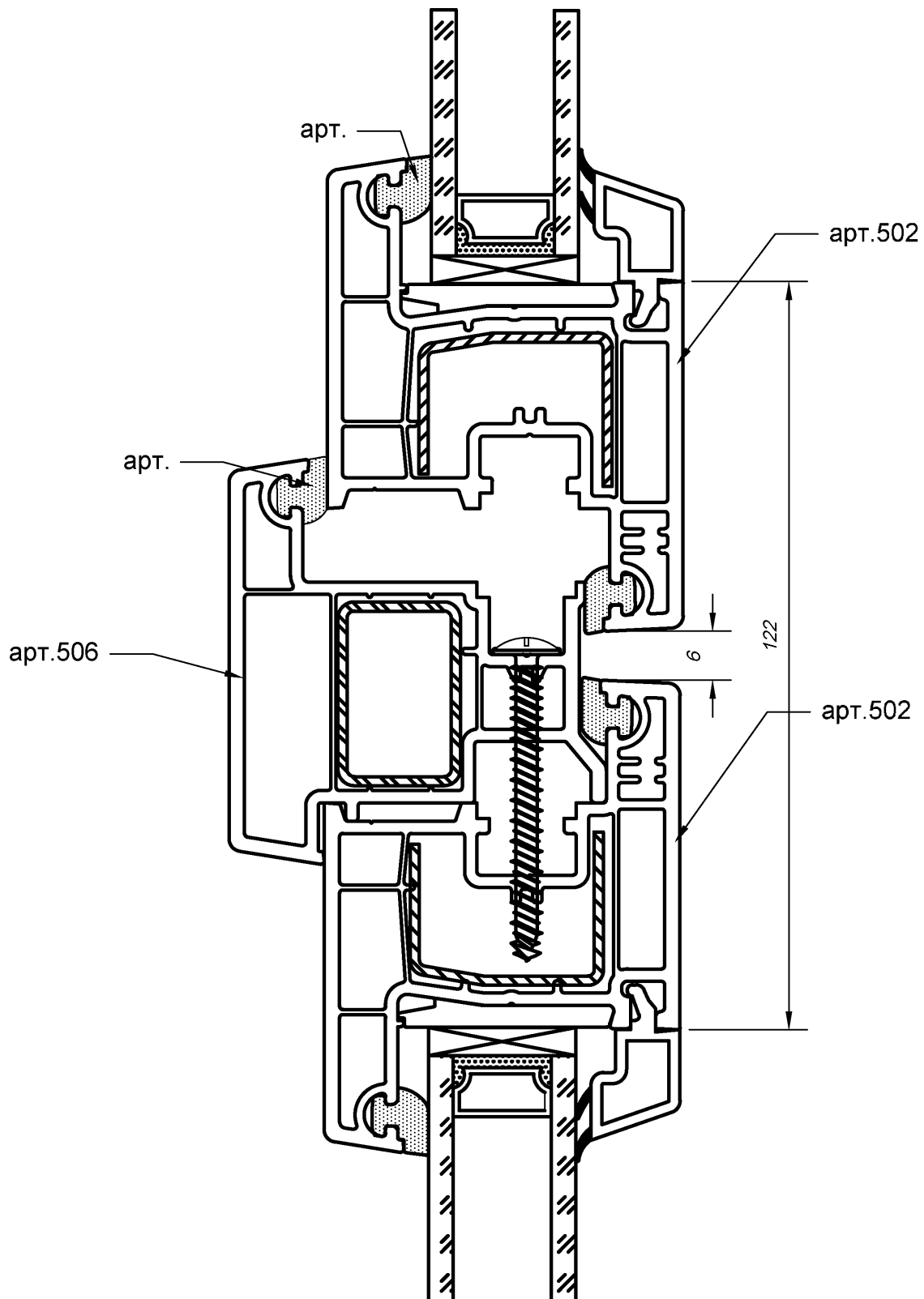
X	A, mm
85°	90
90°	86
105°	77
120°	70,5
135°	63,5
150°	59
165°	53,5
180°	48,5
195°	43
210°	37
220°	33,5



Эркерное соединение (доп)

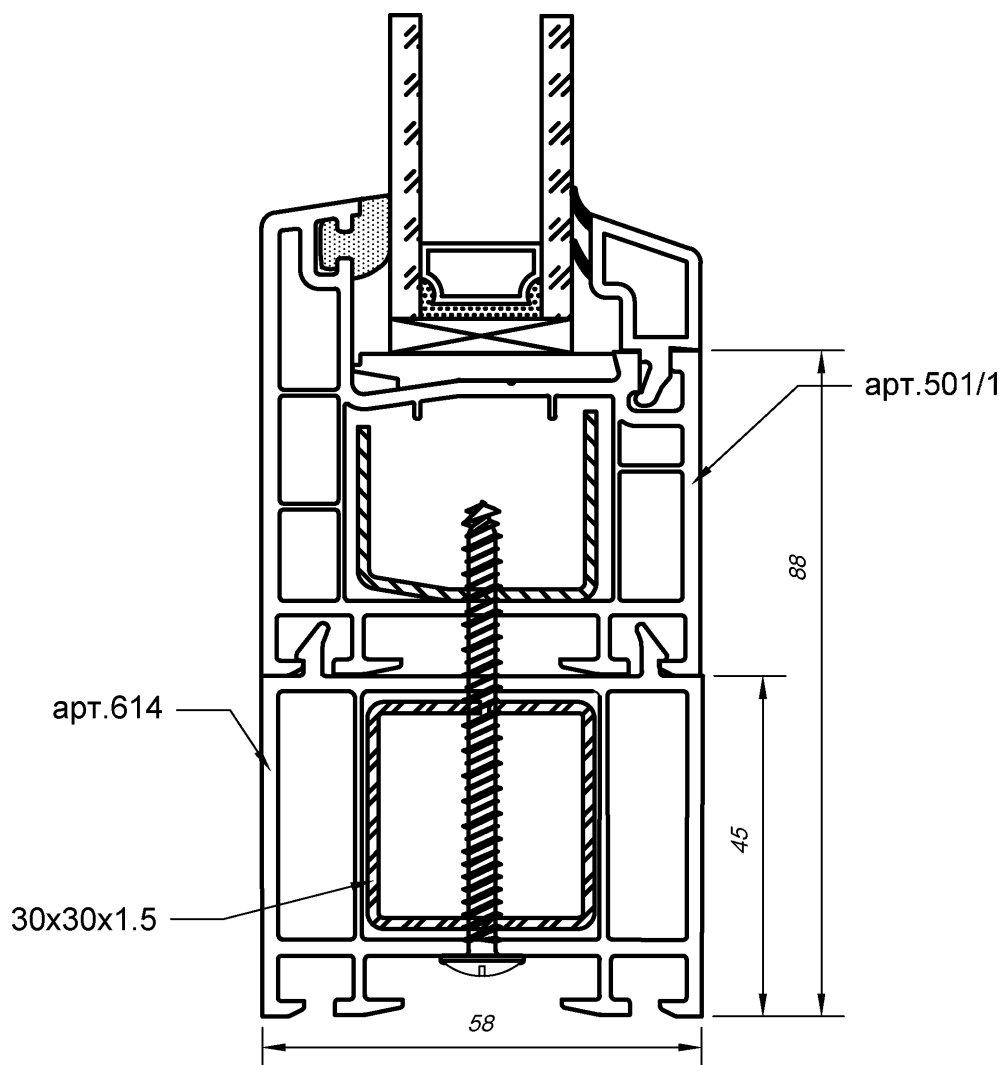
масштаб 1:1

Торцевые заглушки (правая и левая) приклеиваются клеем.
 Размер ложного импоста - размер фальца створки минус 28мм.
 Уплотнение штульпа после установки фиксируется по концам клеем.



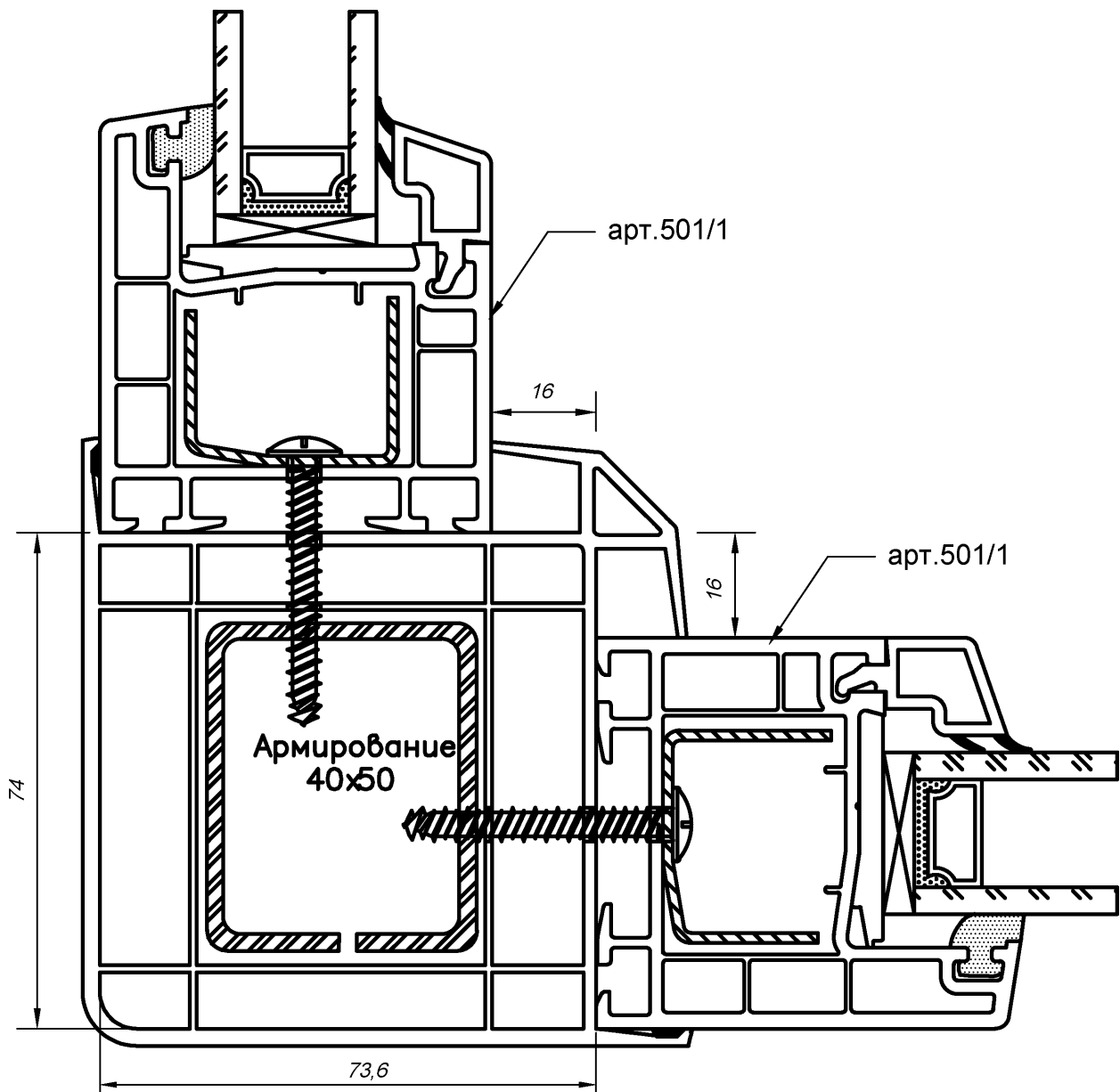
Многостворчатое окно
 (створка-ложный импост (штульп))

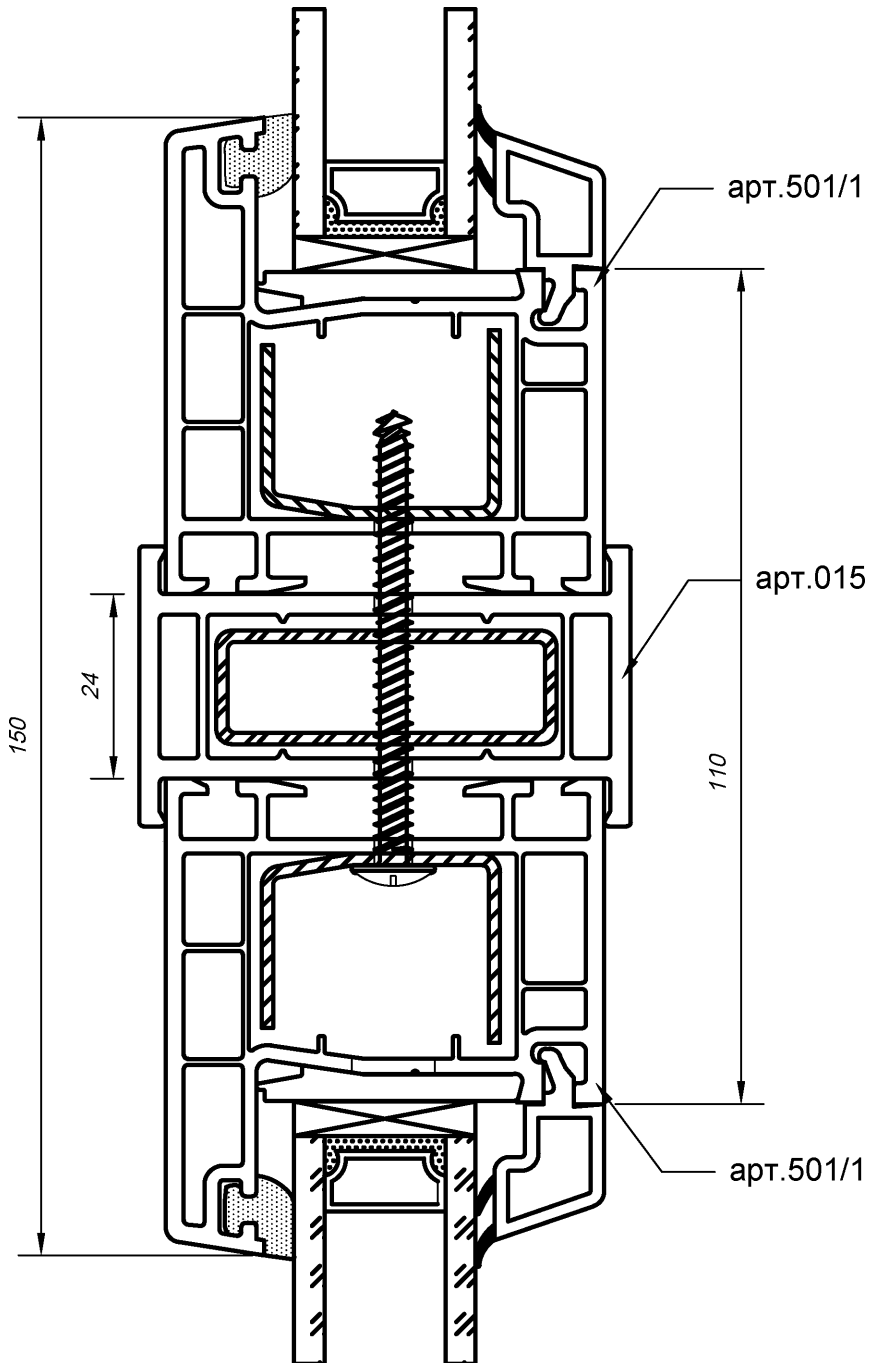
масштаб 1:1



Использование расширительного
профиля

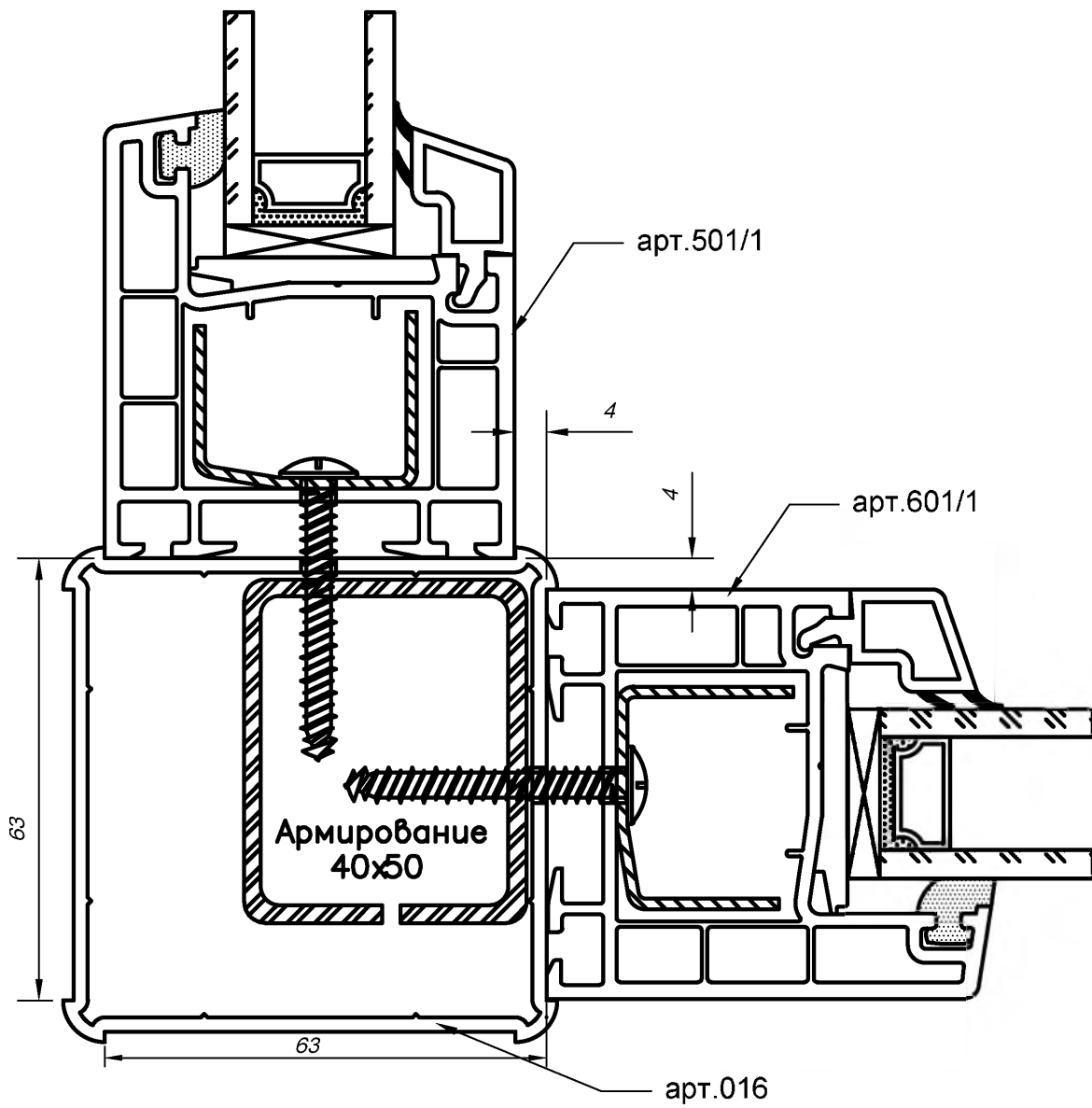
масштаб 1:1





Соединение усилителем
(расширителем)

масштаб 1:1

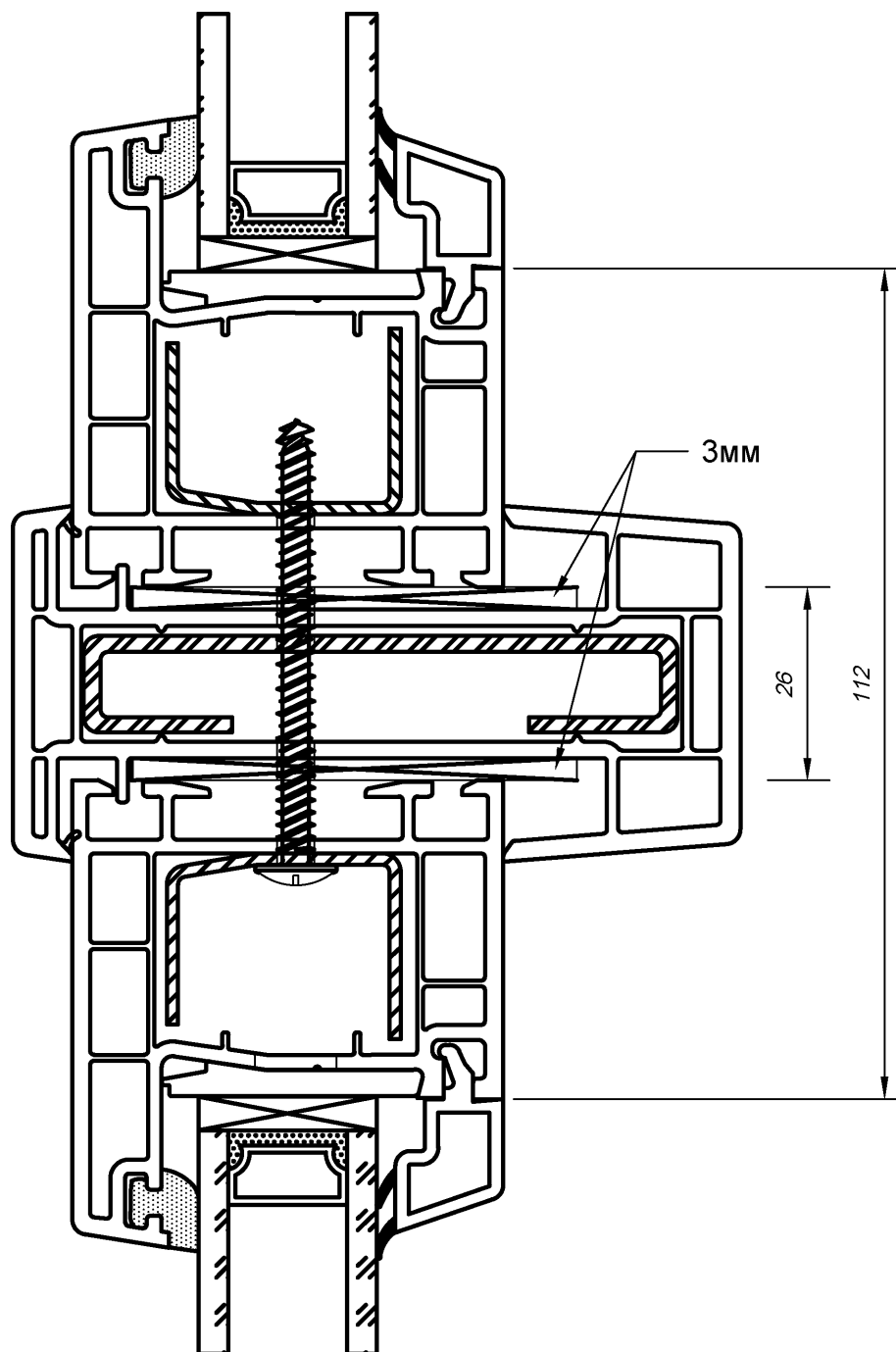


Соединение угловое 90 градусов

арт. 016

масштаб 1:1

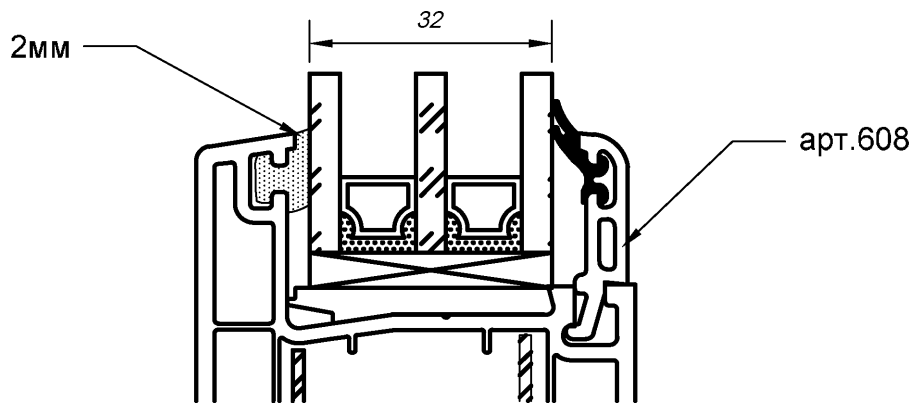
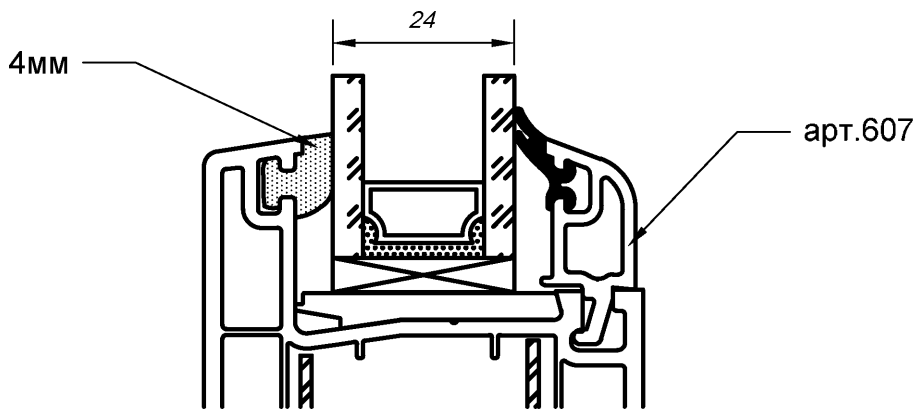
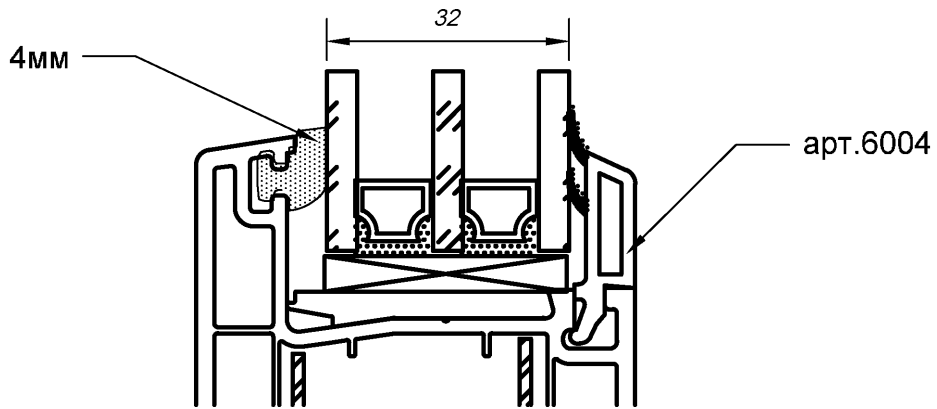
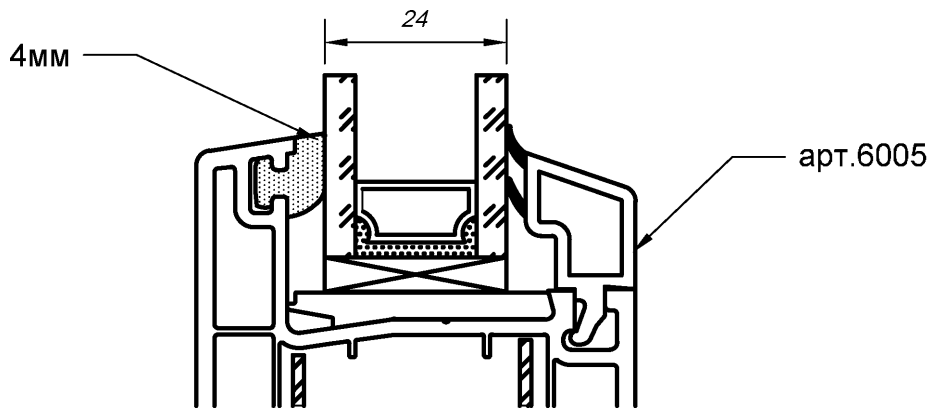
TOP LINE



Соединение статическим
усилителем

масштаб 1:1

TOP LINE



Использование штапиков

масштаб 1:1

5. Хранение профилей. Общие рекомендации

- 5.1 Хранение профилей
- 5.2 Хранение армирования



5.1 Хранение профиля

При транспортировке и хранении профиль следует размещать таким образом, что бы исключить возможность деформации из-за прогибов, повреждения и загрязнения.

Профили поставляются упакованными в полиэтиленовую пленку. Торцы упаковки при хранении должны быть вскрыты. Не рекомендуется хранить профили под открытым небом, т.к. они могут быть подвержены влиянию УФ-лучей и влаги. При хранении нельзя допускать воздействия на профиль прямых солнечных лучей и сильных источников тепла.

Температура профиля к началу его обработки должна быть не менее 17 градусов по Цельсию. Если профили хранились на холоде, то перед обработкой его необходимо занести в теплое помещение. При определении времени нагревания до начала обработки исходят из того, что профиль нагревается со скоростью 1 градус за час.

Склаживать профили, в том числе и разрезанные, рекомендуется в горизонтальном положении с опорой по все длине. Для избежания продольных царапин, вынимать профиль из пачки или со стеллажа необходимо подняв его, весь и сразу, а не вытягивая за конец.

5.2 Хранение армирования

После доставки необходимо проверить пачки на наличие влаги и хранить только в сухом месте. Это позволит избежать появления коррозии. В случае образования конденсата нужно произвести сушку профилей.

6. Общие рекомендации по переработке профиля.

- 6.1 Резка ПВХ профилей
- 6.2 Резка стальных профилей
- 6.3 Установка армирующих профилей
- 6.4 Фрезерование отверстий
- 6.5 Сварка профилей
- 6.6 Обработка сварных швов
- 6.7 Фрезерование и установка импоста
- 6.8 Водоотвод и вентиляция
- 6.9 Уплотнения
- 6.10 Штапики
- 6.11 Остекление
- 6.12 Соединение коробок
- 6.13 Арочные окна

6.1 Резка ПВХ-профилей.

Для нарезки основных профилей необходимо использовать усорезные пилы способные выдержать точность реза, как в вертикальной, так и горизонтальной плоскости. Пильные диски должны использоваться с твердосплавными напайками и заточкой специально для резки ПВХ профилей. Необходимо следить за остротой инструмента, иначе возможны сколы профиля, перегрев, расплавление и загрязнение плоскости реза. Пильный диск нужно содержать в чистоте. Необходимо следить, чтобы на нем не оставались остатки смазки, жира, воды и обрабатываемого материала. Запрещается одновременно производить нарезку материалов способных оставлять на диске частицы составляющего его вещества, например древесину. Остатки смолы крайне негативно сказываются на сварке профиля.

Для обеспечения точных параметров реза необходимо следить за правильным закреплением заготовки на станке. Стол и рольганги должны находиться в одной плоскости и не иметь задиров, способных повредить профиль и защитную пленку. Необходимо следить, чтобы стружка, перед распилом не попала между столом и заготовкой. В противном случае возможны изменения в параметрах резки и механические повреждения профиля.

Прижимы на пиле должны обеспечивать надежную фиксацию заготовки, и в тоже время необходимо проследить, чтобы они не изменяли геометрию профиля. Это достигается подбором давления в прижимах, их позиционированием, а также применением в некоторых случаях контрпрофилей (цулаг).

Остатки стружки после распила удаляются с заготовки с помощью сжатого воздуха, для предотвращения попадания грязи на поверхность реза.

Распиленный профиль должен быть переработан не позднее 24 часов после распила. Следует помнить, что качество изделия закладывается уже на этапе резки профиля. От точности распила зависит качество сварки.

6.2. Резка стальных профилей.

Нарезка стальных профилей должна производиться с помощью специализированных металлорежущих станков, способных производить рез с заданным углом. При необходимости следует использовать охлаждающие жидкости. Края заготовок не должны иметь заусенцев, которые могут препятствовать установке металлического вкладыша в более мягкий профиль. При необходимости их убирают с помощью абразивного инструмента. Резку стальных профилей следует производить в условиях исключающих попадание искр и стружки на ПВХ профиль. Для увеличения производительности допускается одновременная резка сразу двух заготовок.

6.3. Установка армирующего профиля.

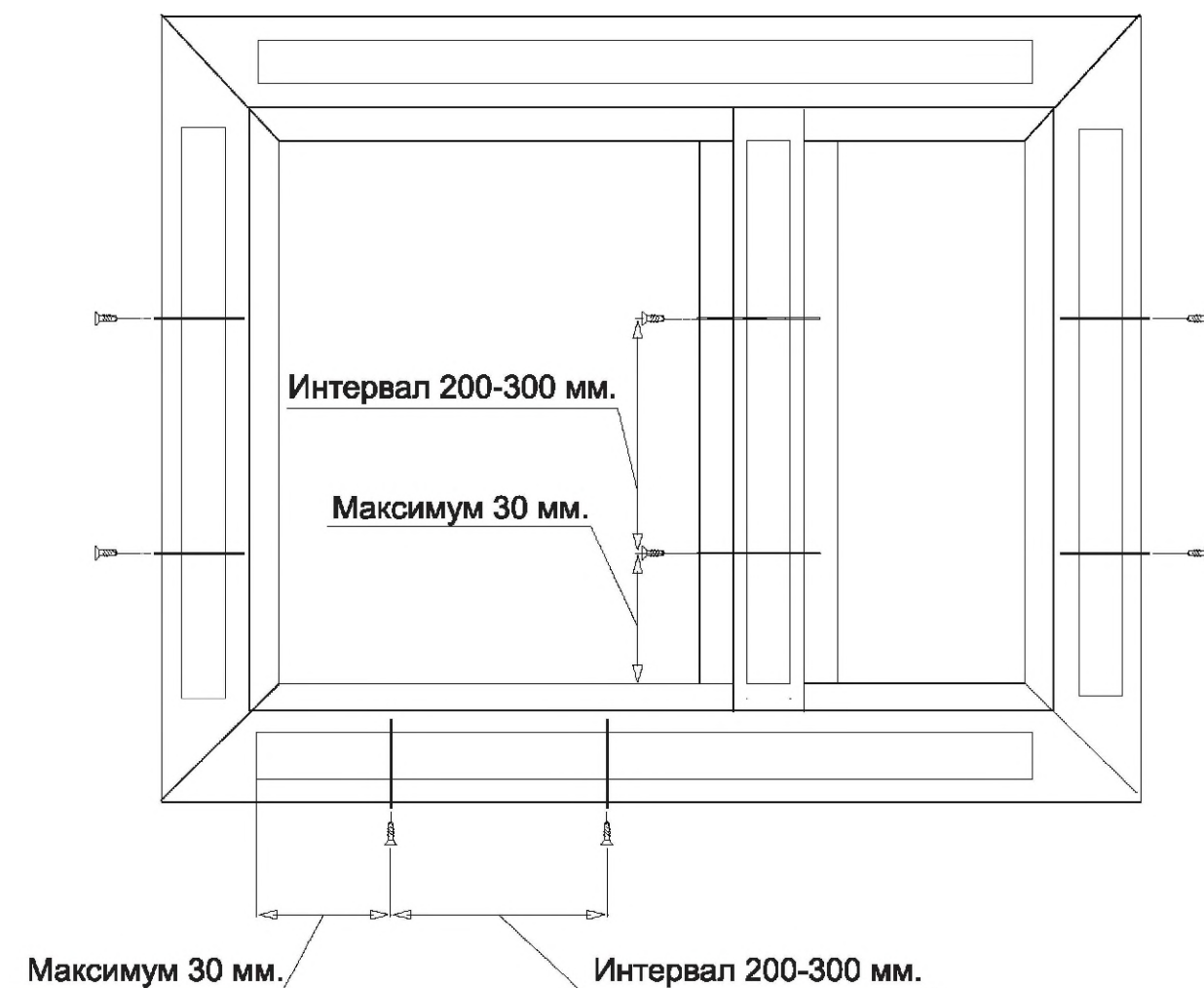
Армирующие профиля изготавливаются из оцинкованной стали, для предотвращения его коррозии. Обрезанные торцы армирующего профиля подвергают специальной антикоррозийной обработке (окраске). Нужно соблюдать определенные правила установки и размещения армирующего профиля. Установку следует производить исключая возможность загрязнения ПВХ профиля.

Для прикручивания пластика к армированию используются специальные шурупы с буром и потай головкой с насечками на внутренней стороне. ПВХ профили с толщиной стенки менее 2,5 мм рекомендуется свинчивать с армированием шурупами с пресс шайбой. Это необходимо для исключения появления зазоров между профилем и армированием.



Интервал между шурупами должен быть не более 300мм на белых профилях и не более 200мм на цветных. Первый и последний шурупы вворачиваются на расстоянии не более 30мм от края армирования. Количество шурупов на одной заготовке должно быть не менее трех.

В сложных конструкциях и конструкциях подлежащих дополнительному усилению установка и крепеж армирование оговаривается в соответствующей документации.



6.4 Фрезерование отверстий.

Для фрезерования отверстий в ПВХ профилях используются станки и оборудование предназначенное для дерева и металлов. Могут быть использованы любые сверла и фрезы. При сверлении отверстий в металле большого диаметра (например под ручку) используют двухзаходные сверла. Скорость подачи и количество оборотов должна быть низкой, для исключения нагрева и оплавления находящегося рядом ПВХ профиля.

6.5 Сварка профиля.

Сварка профиля производится с помощью специальных станков. При выборе сварочного оборудования следует обращать внимание на возможность регулировки и автоматической поддержки следующих параметров:

- температура нагревательной пластины
- время плавления
- время сварки
- давление плавления
- давление сварки
- давление в прижимах

Для исключения прилипания частей свариваемых заготовок к нагревательной пластине она покрывается тефлоновой пленкой толщиной 0,1-0,3мм. Поверхность не должна иметь следов масел, грязи и остатков профиля от предыдущих сварок. Очистка поверхности производится с помощью льняных или хлопчатобумажных тканей без примеси синтетики.

Оптимальные параметры сварки зависят от типа применяемого станка. Примерные начальные данные приведены ниже:

- температура нагревательной пластины - 240-250 С
- время плавления - 20-30 секунд
- время сварки - 25-30 секунд
- давление плавления - 2-4 bar
- давление сварки - 2-4 bar
- давление в прижимах - 6 bar

Точные данные определяются методом пробной сварки с последующими испытаниями шва на прочность и разрушение. Следует помнить, что параметры времени и давления могут быть различны для разных профилей из-за их разной материалоемкости. В процессе сварки не должно быть изменений цвета материала. Если сварочный шов имеет желтый или коричневый цвет, то температура слишком велика. Если шов грубый и пористый, то температура мала.

Величина расплава и сжатия профиля составляет примерно 2,5-3мм с каждой стороны заготовки и определяется при настройке станка. Эти данные следует учитывать при нарезке профилей.

Для предотвращения изменения геометрии профиля в процессе сварки используются контрпрофили (цулаги). Как правило для каждого профиля свои. При установке цулаг следует придерживаться руководством пользователя и инструкцией по эксплуатации Вашего станка, но и следует придерживаться общих принципов:

1. Использовать именно те цулаги, которые предназначены именно для этого вида профиля.
2. Цулаги должны быть установлены как можно ближе к краю стола в месте их схождения, для исключения выплавления внешнего угла конструкции.
3. Цулаги должны быть надежно закреплены.
4. После установки заготовок на станок проверить зазор между ними и расклинивающей (установочной) пластиной. Он не должен превышать 0.5мм.

Причины плохой сварки и методы их устранения

	Причина	Метод устранения
Профиль не сваривается	Свариваемые поверхности загрязнены	Очистить свариваемые поверхности
	Загрязнена нагревательная пластина	Очистить нагревательную пластину и проверить на загрязнение диск пилы для резки профиля
	Температура нагревательной пластины.	Температура не соответствует норме по причине ее не правильной установке или неисправности станка.
	Соответствие параметров	Установить соответствующие параметры температуры времени давления
	Ограничители сварных швов установлены слишком узко.	Отрегулировать ограничители
Сваривается неравномерно Не выдерживает нагрузку	Не равномерный нагрев пластины	Проверить соответствующим прибором нагревательную пластину
	Сварная пластина охлаждается с одной стороны из-за сквозняка	Устранить источник сквозняка
	Не правильная установка заготовок	Заготовки установлены не правильно Имеют большой зазор или изменен угол резана пиле.
Подушкообразные искажения конструкции	Используются не соответствующие цулаги	Заменить цулаги.
	Не правильная установка углов на сварочном станке.	Углы на сварочном станке не соответствуют углам распила или имеют разную величину относительно установочной пластины. Нужно измерить и установить правильные величины
Изменение размеров по длине или ширине	Слишком короткое время охлаждения (сварки)	Разогретый профиль не успевает приобрести достаточную жесткость, что приводит к изменению угла. Увеличить время
	Не правильная установка заготовок	Заготовки установлены не правильно Имеют большой зазор или изменен угол резана пиле.
	Выдавливание профиля из под прижимов	Слабые прижим Давление в прижимах меньше давления сварки (плавления). Отрегулировать давление

В дальнейшем рекомендуется периодически проверять прочность сварного шва и обязательно после замены тефлоновой пленки, поступлении новой партии профиля и при изменении температуры в цеху более чем на пять градусов.

Сварной шов не рекомендуется быстро охлаждать с помощью сжатого воздуха или иным другим путем, так как могут возникнуть внутренние напряжения и в будущем образоваться трещины.

Перед дальнейшей обработкой профиль должен быть достаточно охлажден, что бы исключить деформацию конструкции и повреждение сварного шва.

6.6 Обработка сварных швов.

Обработку сварных швов производят с применением специального оборудования или вручную. При обработке профиля нужно следить, чтобы не происходило его разогрева, т.к. это может привести к появлению задиrow. В случае, если обработка сварного шва предусматривает выборку канавки, ее размер на лицевых поверхностях не должен превышать 5 мм по ширине, глубина канавки должна быть не более 0,5мм. Величина среза наружного угла сварного шва не должна превышать 3 мм. Ручное удаление облоя производят с помощью стамески или специального ножа серповидной формы. Следует избегать избыточного давления на инструмент и тем более ударов. Это может привести к появлению микротрещин, которые могут в последствии проявляться при установке и эксплуатации изделия.

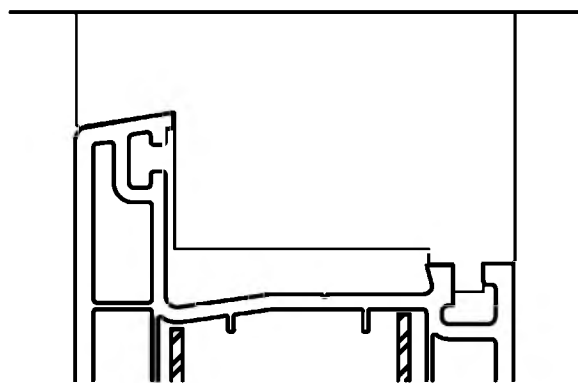
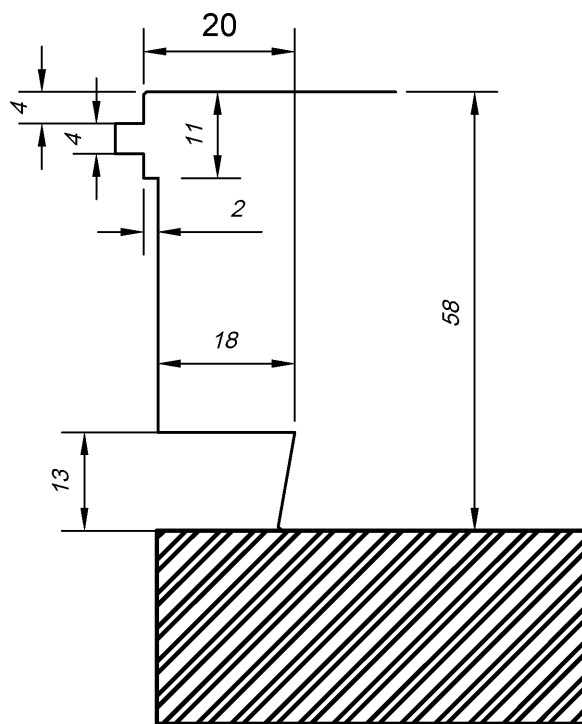
6.7 Фрезерование и установка импоста.

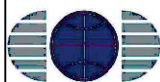
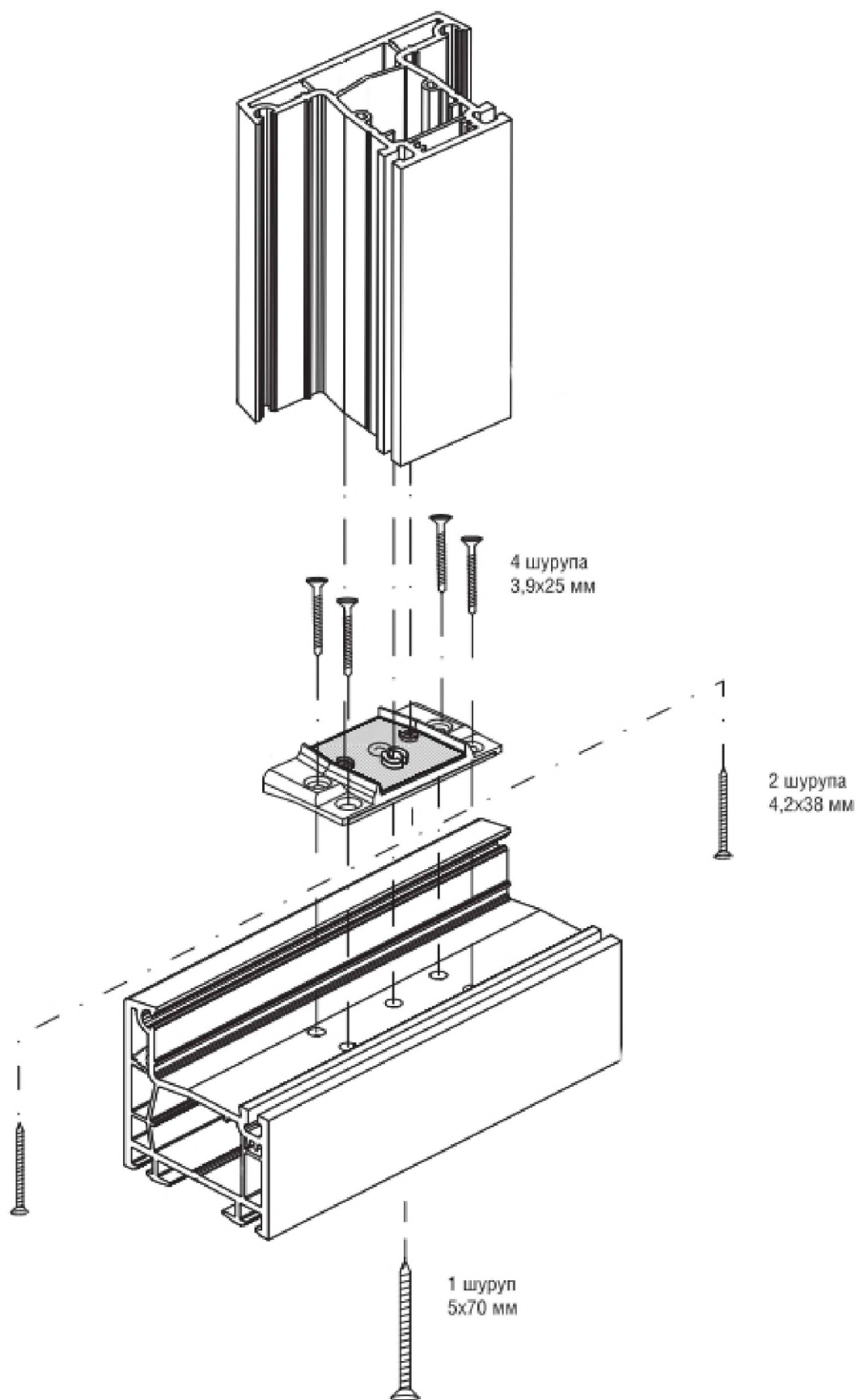
Фрезерование импоста производится при помощи специальной наборной фрезы, позволяющей воспроизвести точный контур профиля рамы (створки). Для качественного соединения профилей необходимо точно настроить фрезеральный станок, а именно отрегулировать высоту фрезы относительно заготовки (стола) выставить глубину фрезерования заготовки согласно чертежа контура фрезерования (см.Рабочие чертежи)

Импосты соединяются с профилем рамы и створки при помощи механического соединителя. Соединитель представляет собой металлическую пластину с отверстиями под крепление его к торцу импоста и к фальцу соединяемого профиля. К торцу импоста соединитель крепится 2 шурупами 5x40 мм. К фальцу соединяемого профиля он крепится шурупом 6.1x60 мм , через просверленное отверстие диаметром 6.3мм. Место сверления определяется с помощью шаблона. Далее, для исключения сдвига импоста относительно скрепляемого профиля, в фальц устанавливаются 4 самонарезные шурупа 4.2x13 мм.

При соединении профилей в которых армирующий профиль в месте соединения прилегает непосредственно в фальцу центральный шуруп разрешается не устанавливать.







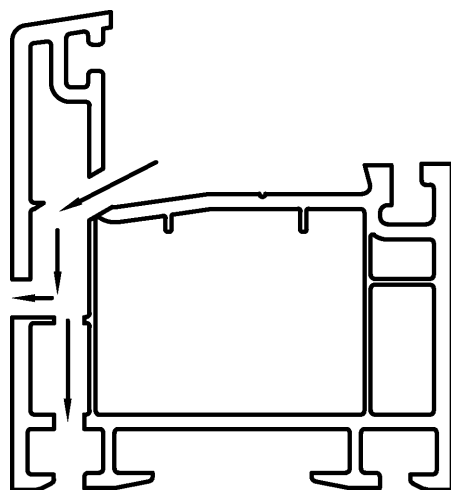
ORAS

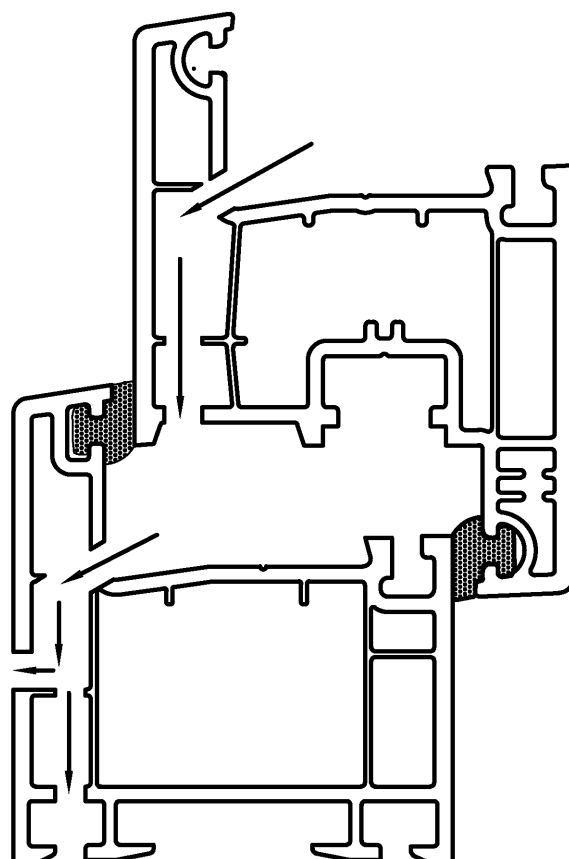
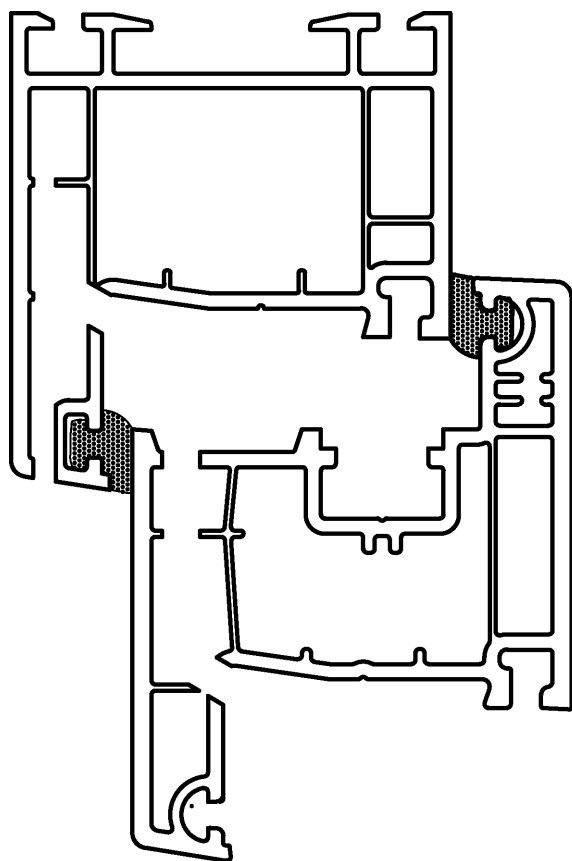
Механическое соединение импоста с
коробкой

6.8 Водоотвод и вентиляция

Водоотвод из коробки делают в нижнем горизонтальном профиле и располагают в наиболее глубокой части фальца. Отверстия выполняют фрезерованием шлица 5x20мм или сверлением рядом двух отверстий диаметром 5-6мм. Расстояние от внутренних углов составляет 20-30мм, а расстояние между ними не должно превышать 600мм (см. рисунок). Отверстия выходящие наружу предполагают два способа отвода влаги. При отводе воды на переднюю стенку профиля делается отверстие диаметром 10,2мм или шлицы 5x26мм над внутренней стенкой предкамеры. В случае отвода влаги вниз выполняются шлицы 5x20мм или два отверстия через паз между стыковочными ножками. Отверстия выполняют со смещением относительно отверстий в фальце на 30-40мм. (см. рисунок)

Вентиляцию фальца стеклопакета осуществляют через горизонтальные части коробки или створки. Расстояния и диаметры отверстий аналогичны устройству водоотвода. Расположение отверстий обозначено на рисунке.

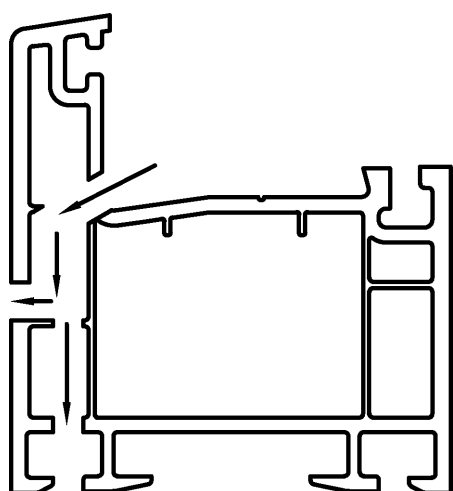
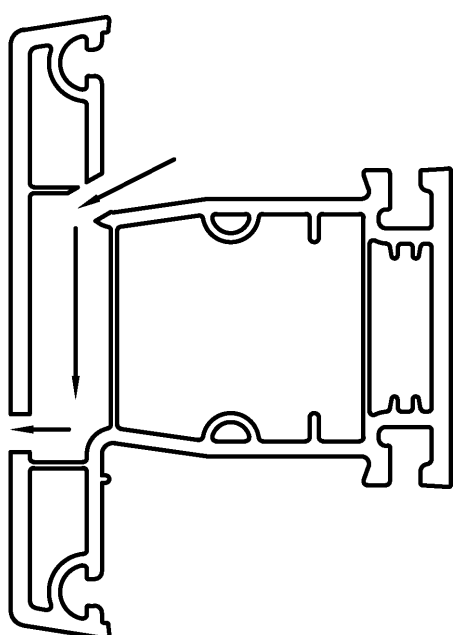
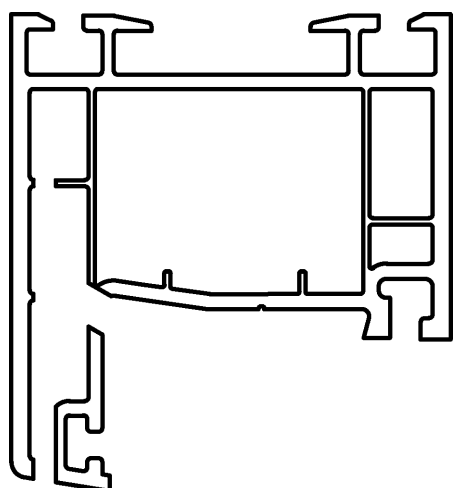




Водоотвод и вентиляция комбинации
рама-створка (для белых профилей)

масштаб 1:1

TOP LINE



Водоотвод и вентиляция комбинации
рама-импост (для белых профилей)

масштаб 1:1

6.9 Уплотнения

Уплотнения изготавливают из EPDM-каучука или силикон каучука и устанавливаются в паз для уплотнения вручную или с помощью ролика. Уплотнение проема производится единым отрезком и как правило начинается с верхней средней части. При установке уплотнения следует следить, чтобы оно не растягивалось и имело запас примерно на 1% от его длины. Наплывы материала в пазах под уплотнения устраняют при помощи пальцевой фрезы. Стыкуется уплотнитель при помощи специального клея.

6.10 Штапики

Штапики производятся с двойным коэкструдированным уплотнением. Их нарезают под углом 45 градусов с применением контрпрофилей (цулаг) (см. рисунок). Цулаги и прижимы изготавливаются специально для каждого вида (марки, модели) станка. Это необходимо для обеспечения заданного угла и правильной стыковки. Каждый ручей настраивается под свой типоразмер штапика. Для обеспечения качественной стыковки в углах конструкции нарезку штапиков рекомендуется производить исходя из размеров уже готового изделия. При нарезке следует учитывать, что при длине штапика более 700мм следует его увеличивать на 1мм на каждый метр длины. Установку штапиков следует производить с помощью безинерционного молотка, прижимая профиль штапика рукой к стеклопакету.. Сначала устанавливают короткие штапики, потом более длинные. Изначально их заправляют по краям конструкции и забивают по 10-15см с каждой стороны, а затем равномерно приближаются к середине. Не рекомендуется забивать штапик при низких температурах. Это может привести к слою ножки штапика и выкалыванию рамы или створки.

6.11 Остекление

Стеклопакеты (стекла) устанавливают в фальц створки или коробки на подкладках, исключая касание кромок стеклопакета (стекла) внутренних поверхностей фальцев ПВХ профилей. Для обеспечения оптимальных условий переноса веса стеклопакета на конструкцию изделия применяют опорные подкладки, а для обеспечения номинальных размеров зазора между кромкой стеклопакета и фальцем створки - дистанционные подкладки. Базовые подкладки (фальцевые вкладыши) применяют для выравнивания скосов фальца и устанавливают под опорными и дистанционными подкладками. Ширина базовых подкладок должна быть равна ширине фальца, а длина - не менее длины опорных и дистанционных подкладок. Длина опорных и дистанционных подкладок должна быть от 80 до 100 мм, ширина подкладок - не менее чем на 2 мм больше толщины стеклопакета.

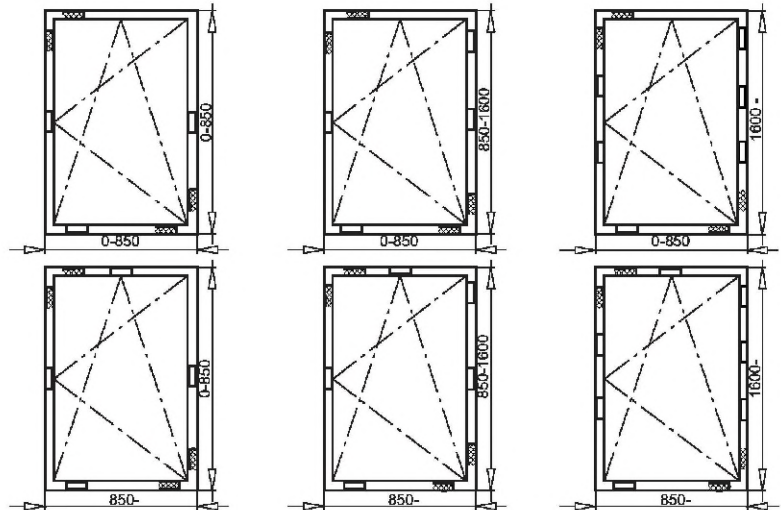
Способы установки и (или) конструкции: подкладок должны исключать возможность их смещения во время транспортировки и эксплуатации изделий. Расстояние от подкладок до углов стеклопакетов должно быть, как правило, 50-80 мм. При ширине стеклопакета более 1,5 м рекомендуется увеличивать это расстояние до 150 мм. Подкладки не должны перекрывать дренажные отверстия.

Не допускается монтаж бракованных стеклопакетов, поэтому перед установкой каждый стеклопакет должен быть тщательно проверен.

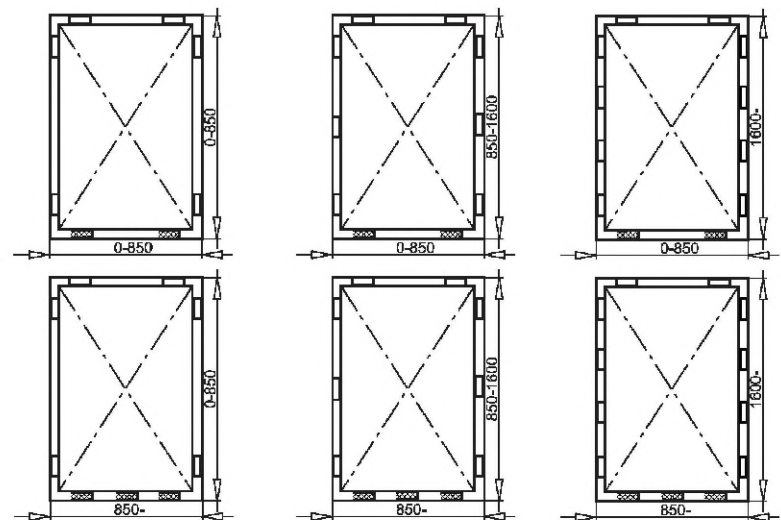
Примеры установки подкладок при разных конструктивных особенностях изделия приведены на рисунке.



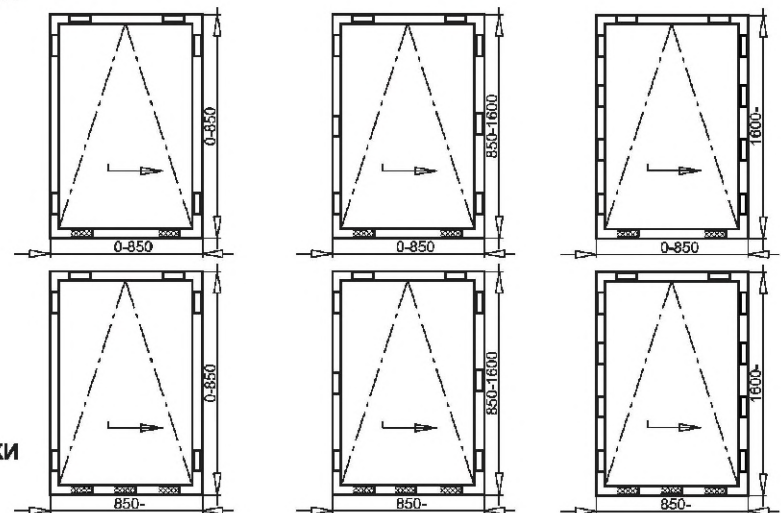
Наклонно-поворотные остекления



Глухие остекления



Наклонно-раздвижные остекления



- ▣ Несущая подкладка
 - ▢ Промежуточная подкладка
- Расстояние от угла до подкладки должно быть равно примерно половине длины подкладки



Указания по установке подкладок под
стеклопакет

6.12 Соединение коробок (оконных блоков)

Соединение отдельных коробок осуществляется при помощи дополнительных профилей. Указания даны в рабочих чертежах. При соединении изделий с соединительными профилями необходимо применять эластичные герметизирующие материалы. Все соединения шурупами должны быть сквозными или проходить через армирование скрепляемых элементов. При длине конструкции более 4 метров для белых профилей узел соединения коробок должен быть выполнен как компенсирующий шов.

6.13 Арочные окна.

Гибка профиля для арочных окон выполняется на специальном оборудовании с применением оснастки исключая изменение геометрии профиля по поперечному срезу. Минимальный радиус приблизительно составляет пятикратный размер высоты профиля. Температура профиля при гибке составляет 130-150 градусов.

При изготовлении арок из ламинированного профиля следует помнить, что с момента изготовления профиля до момента его переработки (нагрева) профиль должен храниться в теплом помещении минимум 15 дней. Перед началом нагрева основной заготовки рекомендуется произвести пробный разогрев отрезка профиля этой партии. Пленка не должна вздуваться и менять структуру поверхности.



7. Правила приемки изделий.

Изделия должны быть приняты техническим контролем предприятия-изготовителя на соответствие требованиям стандарта 30674 «Блоки оконные из ПВХ профилей», а также условиям, определенным в договоре на изготовление и поставку изделий.

Подтверждением приемки изделий техническим контролем предприятия-изготовителя является их маркировка, а также оформление документов о приемке и качестве изделий.

Приемочный контроль качества готовой продукции проводят поштучно, методом сплошного контроля. При этом проверяют:

- внешний вид изделий;
- отклонения размеров зазоров под наплавом;
- провисание открывающихся элементов;
- отклонение размера расстояния между наплавками створок;
- наличие и места расположения отверстий;
- работу оконных приборов и петель;
- наличие защитной пленки на лицевых поверхностях.

Изделия, не прошедшие приемочный контроль хотя бы по одному показателю, бракуют. Каждая партия изделий проходит контрольные приемосдаточные испытания, проводимые службой качества предприятия-изготовителя не реже одного раза в смену.

При этом контролируют:

- отклонения номинальных размеров и прямолинейности кромок;
- прочность угловых соединений;
- требования к установке подкладок под стеклопакеты;
- требования к установке уплотняющих прокладок;
- требования к установке усилительных вкладышей;
- расположение и функционирование оконных приборов;
- требования к качеству сварных швов;
- требования к внешнему виду и наличию защитной пленки;
- требования к размерам, числу и расположению функциональных отверстий;
- требования к маркировке и упаковке.

Для проведения испытаний от партии изделий методом случайного отбора выбирают образцы оконных блоков в количестве 3 % объема партии, но не менее 3 шт.

По договоренности сторон приемка изделий потребителем может производиться на складе изготовителя, на складе потребителя или в ином, оговоренном в договоре на поставку, месте.

Установка изделий не прошедших приемку недопустима.

8. Упаковка, транспортировка и хранение оконных блоков.

Упаковка изделий должна обеспечивать их сохранность при хранении, погрузочно-разгрузочных работах и транспортировании.

Рекомендуется упаковывать изделия в полиэтиленовую пленку по ГОСТ 10354. Не установленные на изделия приборы или части приборов должны быть завернуты в полиэтиленовую пленку по ГОСТ 10354 или в другой упаковочный материал, обеспечивающий их сохранность, прочно перевязаны и поставлены комплектно с изделиями.

Открывающиеся створки изделий перед упаковкой и транспортировкой должны быть закрыты на все запорные приборы.

Требования к хранению и транспортированию комплектующих деталей, а также правила транспортирования сборно-разборных оконных блоков устанавливают в НД на конкретные виды изделий.

Изделия транспортируют всеми видами транспорта в соответствии с правилами перевозки грузов, действующими на данном виде транспорта. Для перевозки изделий рекомендуется применение контейнеров. В случае безконтейнерного транспортирования изделия раскрепляют в пачки согласно схемам, установленным в технической документации.

При хранении и транспортировании изделий должна быть обеспечена их защита от механических повреждений, воздействия атмосферных осадков и прямых солнечных лучей.

При хранении и транспортировании изделий не допускается ставить их друг на друга, между изделиями рекомендуется устанавливать прокладки из эластичных материалов.

Изделия хранят в специальных контейнерах или в вертикальном положении под углом 0-5° к вертикали на деревянных подкладках, поддонах в крытых помещениях без непосредственного контакта с нагревательными приборами.

В случае отдельного транспортирования стеклопакетов требования к их упаковке и транспортировке устанавливают по ГОСТ 24866.

9. Общие требования к монтажу изделий.

Требования к монтажу изделий устанавливаются в проектной документации на объекты строительства с учетом принятых в проекте вариантов исполнения узлов примыкания изделий к стенам, рассчитанных на заданные климатические и другие нагрузки.

Монтаж изделий должен осуществляться лицензированными строительными фирмами. Окончание монтажных работ должно подтверждаться актом сдачи-приемки, включающими в себя гарантийные обязательства производителя работ.

По требованию потребителя (заказчика) изготовитель должен предоставлять ему типовую инструкцию по монтажу оконных и балконных дверных блоков из ПВХ профилей, утвержденную руководителем предприятия-изготовителя:

- чертежи (схемы) типовых монтажных узлов примыкания;
- перечень применяемых материалов (с учетом их совместимости и температурных режимов применения);
- последовательность технологических операций по монтажу оконных блоков.

При проектировании и исполнении узлов примыкания должны выполняться следующие условия:

- заделка монтажных зазоров между изделиями и откосами проемов стеновых конструкций должна быть по всему периметру окна плотной, герметичной, рассчитанной на выдерживание климатических нагрузок снаружи и условий эксплуатации внутри помещений;

- конструкция узлов примыкания (включая расположение оконного блока по глубине проема) должна препятствовать образованию мостиков холода (тепловых мостиков), приводящих к образованию конденсата на внутренних поверхностях оконных проемов;

- эксплуатационные характеристики конструкций узлов примыкания (сопротивление теплопередаче, звукоизоляция, воздухо- и водопроницаемость) должны отвечать требованиям, установленным в строительных нормах;

- пароизоляция швов со стороны помещений должна быть более плотной, чем снаружи;

- конструкция узлов примыкания должна обеспечивать надежный отвод дождевой воды и конденсата наружу. Не допускается проникновение влаги внутрь стеновых конструкций и помещений;

- при выборе заполнения монтажных зазоров следует учитывать эксплуатационные температурные изменения габаритных размеров изделий.

Для монтажа окон при температуре ниже 5 градусов С необходимо применять специальные монтажные материалы, предназначенные для низких температур. При установке изделий в таких условиях следует избегать прямых ударов по раме и створке.

Крепление должно обеспечивать равномерный перенос всех приложенных к изделию сил на несущую конструкцию. При расчете необходимо учитывать весовую, ветровую и эксплуатационную нагрузку.

В качестве крепежных элементов для монтажа изделий следует применять:

- гибкие анкеры в комплекте с шурупами и дюбелями;
- строительные дюбели;
- монтажные шурупы;
- монтажные пластины;
- специальные монтажные системы (например, с регулируемыми монтажными опорами)

Не допускается использование для крепления изделий герметиков, клеев, пеноутеплителей, а также строительных гвоздей. При осуществлении монтажа при температуре ниже 10 градусов по Цельсию крепление изделия в проеме производится только с применением монтажных (анкерных) пластин, заранее установленных на производстве. Заполнение глухих проемов изделия должно быть установлено.

При закреплении нижнего горизонтального профиля дюбелями или анкерами необходимо обеспечить надежную герметизацию камеры армирования.

Оконные блоки следует устанавливать по уровню. Отклонение от вертикали и горизонтали сторон коробок смонтированных изделий не должны превышать 0,5 мм на 1 м длины, но не более 3 мм на высоту изделия.

Изделия из ПВХ имеют способность расширяться при нагреве, поэтому расстояние между крепежными элементами при монтаже изделий белого цвета с профилями, усиленными стальными вкладышами, не должно превышать 700 мм, в других случаях - не более 600 мм.

Для заполнения монтажных зазоров (швов) применяют силиконовые герметики, предварительно сжатые уплотнительные ленты ПСУЛ (компрессионные ленты), изолирующие пенополиуретановые шнуры, пеноутеплители, минеральную вату и другие материалы, имеющие гигиеническое заключение и обеспечивающие требуемые эксплуатационные показатели швов. Пеноутеплители не должны иметь битумосодержащих добавок и увеличивать свой объем после завершения монтажных работ.

Закраска швов не рекомендуется.

Для передачи нагрузок в плоскости окна (веса) изделия на строительную конструкцию применяют несущие колодки из полимерных материалов с твердостью не менее 80 ед. по Шору или из древесины твердых пород. Дюбели, монтажные пластины и анкеры не предназначены для передачи веса на строительную конструкцию и не должны создавать дополнительные напряжения при установке и эксплуатации. Для фиксации положения оконного блока в стене применяют распорные колодки.

При многослойных конструкциях стен, когда оконный блок устанавливают в зону утеплителя, нагрузки должны передаваться на несущую часть стены.

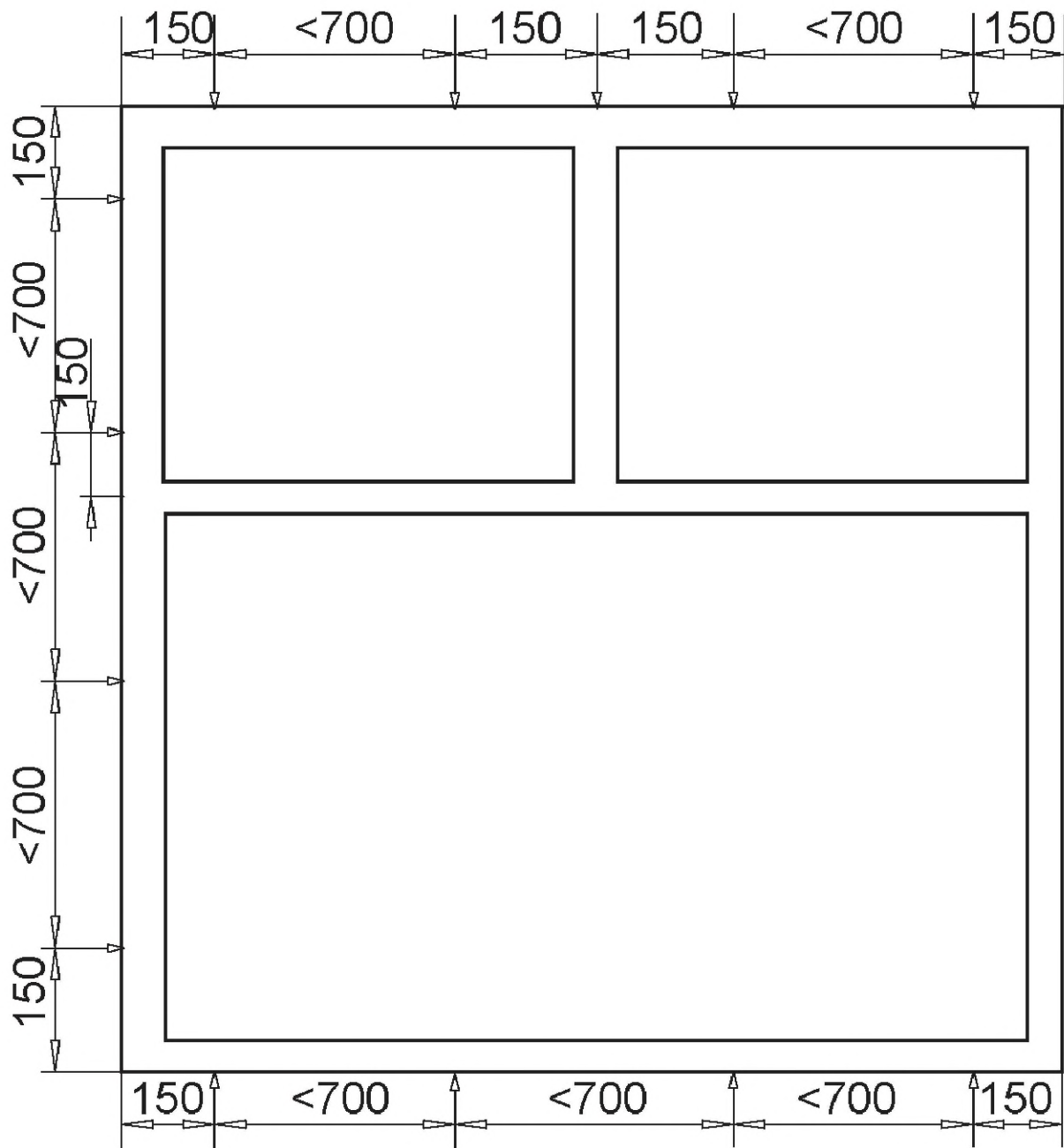
Деревянные клинья, применяемые для временной фиксации изделий в процессе монтажа, необходимо удалить перед заделкой монтажных швов.

В случае монтажной блокировки оконных блоков между собой или с балконными дверными блоками соединение изделий следует производить через специальные соединительные профили, которые могут иметь усилительные вкладыши для повышения прочностных характеристик изделий. Соединение должно быть плотным, исключающим продувание и проникновение влаги, компенсирующим температурное расширение изделий.

При исполнении стыков рекомендуется использование соединительных профилей, подбор которых подтверждают прочностными расчетами, а также предварительно сжатых уплотнительных лент.

Удаление защитной пленки с лицевых поверхностей профилей следует производить после монтажа изделий и отделки монтажного проема, учитывая при этом, что продолжительность воздействия солнечных лучей на защитную пленку не должно превышать десяти дней.

Рекомендации настоящего приложения не учитывают условий монтажа сплошного, ленточного и эркерного остеклений зданий.



Расположение крепежных элементов

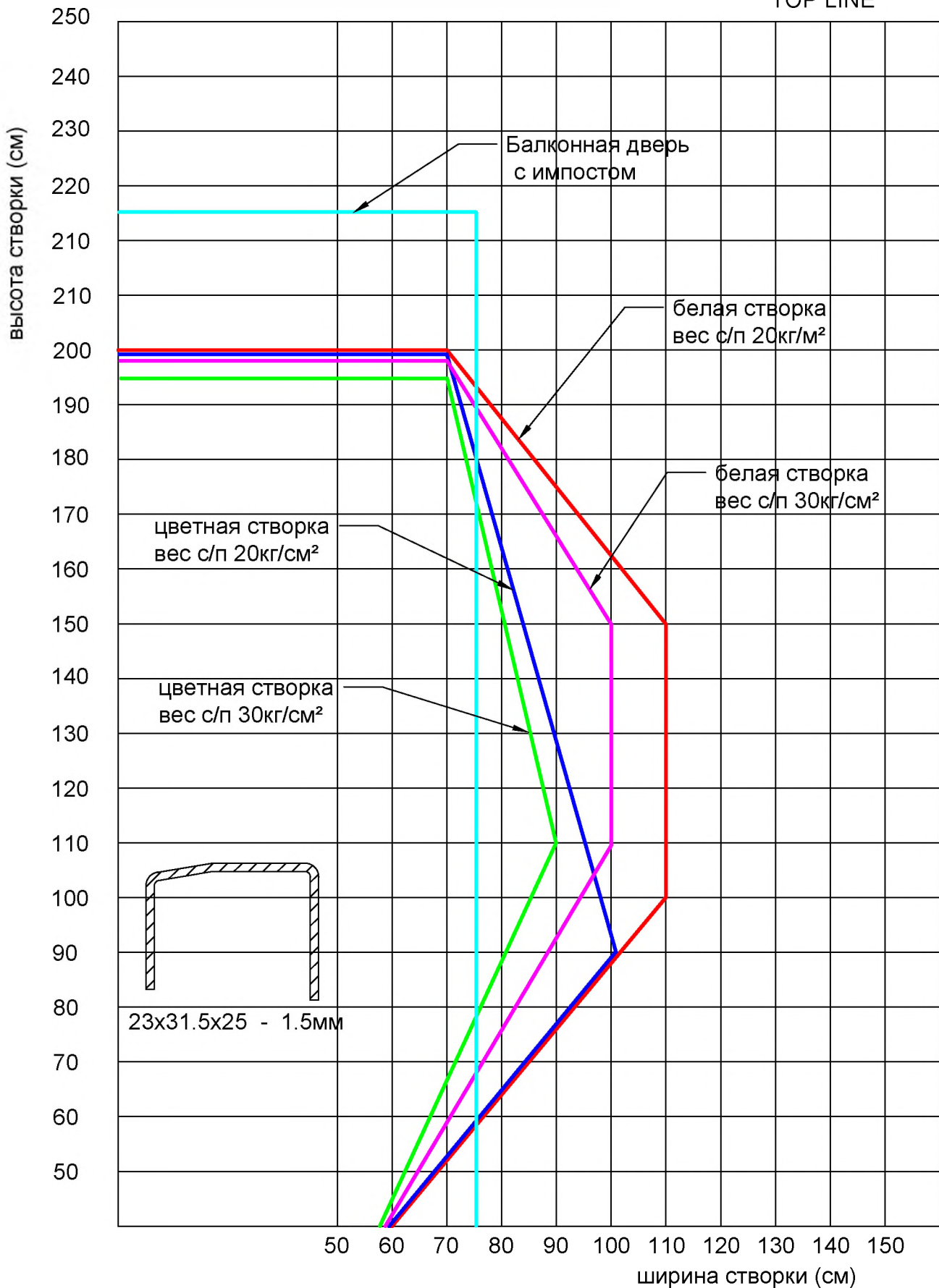


Диаграмма допустимых размеров поворотной (наклонно-поворотной) створки из профиля TopLine